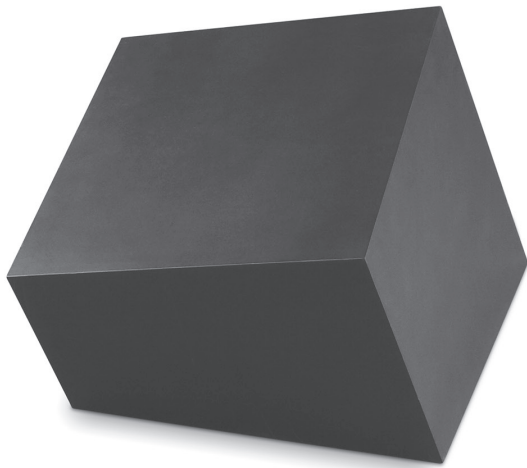
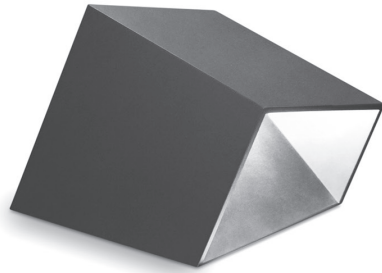


# VIBIA

Assembly instructions / Instructions de montage

## Break

Design by Xuclà & M.Alemany



---

Supplied material / Matériel fourni

4108

1. Allen key / Clé Allen

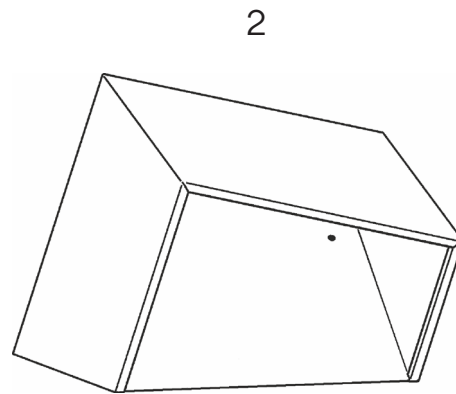
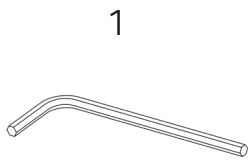
1 un.

---

2. Lighting fixture / Structure du luminaire

1 un.

---



---

Technical specifications / Caractéristiques techniques

4108

Net Weight / Poids net 35.3 lbs.



2x LED Strip 10.6W 300 mA

IP65



~ 50-60 Hz

Multi-volt

WET LOCATION

IP65

Dust-tight product. Protected against water trickles. Not meant for submersion.

Produit totalement étanche à la poussière. Protégé contre les projections d'eau. Ne doit pas être plongé dans l'eau.



Alternating current.  
Courant alternatif.

Multi-volt

Voltage range:  
100-277V

Gamme de tension:  
100-277V


WET LOCATION

This lamp can be used in locations subject to saturation with water.

Cette lampe peut être utilisée dans des endroits sujets à saturation avec de l'eau.

## Caution

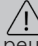
**Before assembling and installing this product, carefully read the following:**

- CAUTION: To avoid possible electrical shock, make certain electricity is shut off at main panel before wiring.
- This product must be installed in accordance with the national and local electrical codes. If you are not familiar with wiring, you should use a qualified electrician to avoid hazards involved.
- To install on the ground, always choose the most adequate fixing tools for the ground material.
- Before the installation, make sure the installation surface will not be damaged. If this happens, it will be the installer's responsibility.
- We recommend reading the manual before installing the lamp. Keep these instructions for future reference.
- Do not disassemble, modify or try to repair this fitting. In order to get technical assistance contact VIBIA. Any change or modification to the light fitting can null the manufacturer's guarantee.
- All electronic products and batteries must be taken to separate waste collection points at the end of their working lives, they must not be disposed of in normal household waste. It is the responsibility of the user to dispose of the equipment using a designated collection point or service for separate recycling of waste electrical and electronic equipment (WEEE) and batteries according to local laws.
-  **WARNING:** The products distributed by Vibia Inc. may contain chemicals known to the State of California to cause cancer and birth defects or other reproductive harms. For more information go to [www.P65Warnings.ca.gov](http://www.P65Warnings.ca.gov)

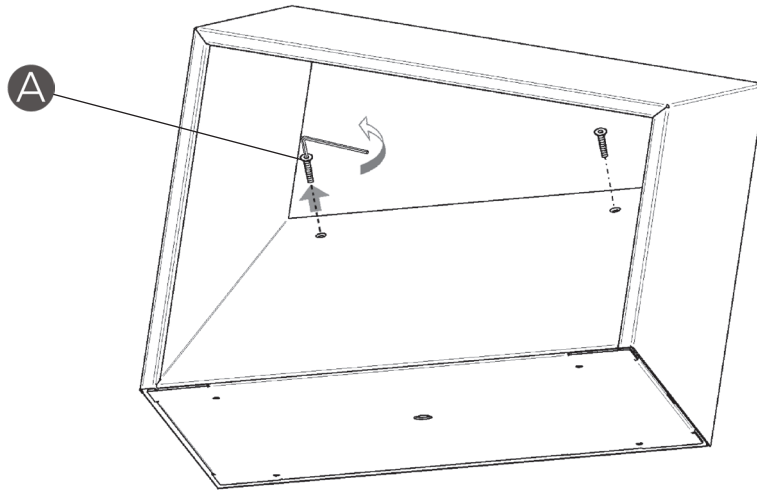


## Attention

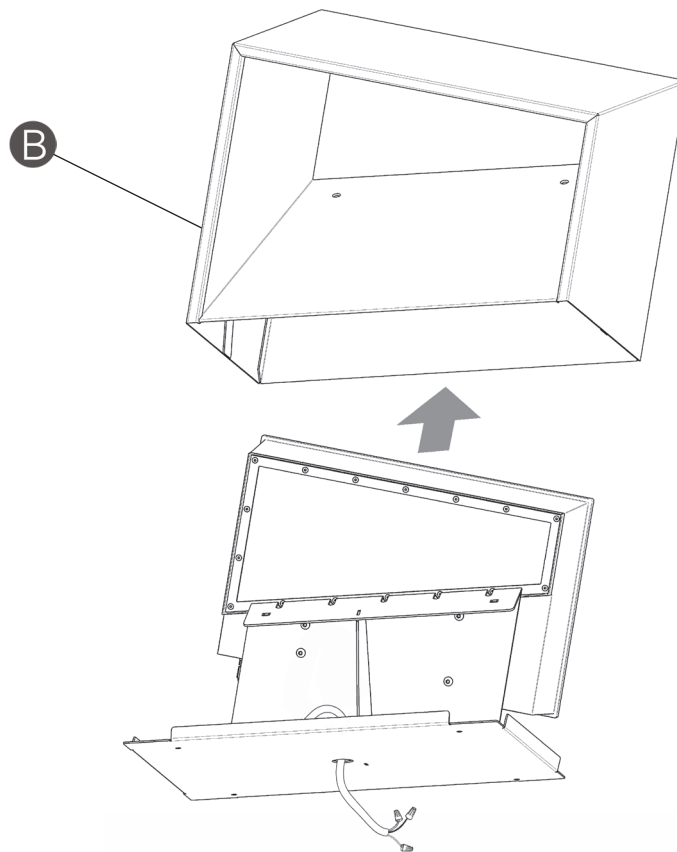
**Avant de procéder à l'assemblage et à l'installation de ce luminaire, lisez attentivement les considérations suivantes :**

- ATTENTION : avant de réaliser toute connexion électrique, vérifiez que le courant au compteur de votre installation est bien coupé, afin d'éviter de possibles décharges électriques.
- L'installation électrique de ce produit doit être conforme aux normes électriques nationales ou locales. Si vous n'êtes pas habitué aux travaux d'électricité, lors de cette installation, veuillez employer les services d'un électricien qualifié dans le but d'éviter les dangers qu'elle implique.
- Pour fixer le luminaire au sol, utilisez les éléments de fixation les mieux adaptés au support.
- Avant de réaliser cette opération, assurez-vous que le support d'installation ne subira aucun dommage irréversible. Dans le cas contraire, la responsabilité des dommages incombera à l'installateur.
- Nous vous recommandons de lire attentivement ces instructions avant d'installer le luminaire. Conservez-les en vue d'une éventuelle consultation ultérieure.
- Ne démontez pas le luminaire, ne le modifiez pas et n'essayez pas de le réparer. Pour bénéficier d'une assistance technique, contactez VIBIA. Toute altération ou modification du luminaire peut annuler la garantie du fabricant.
- Tous les produits électroniques et toutes les batteries doivent être apportés à des points de collecte distincts de ceux des ordures ménagères normales lorsqu'ils arrivent en fin de vie. Il incombe à l'utilisateur de se débarrasser de l'équipement dans un point de collecte ou auprès d'un service spécifiquement désignés pour le recyclage des déchets électriques et des équipements électroniques (DEEE) ainsi que des batteries, dans le respect de la législation locale.
-  **ATTENTION :** Les produits distribués par Vibia Inc. peuvent contenir des substances chimiques reconnues par l'État de Californie comme étant cancérogènes, pouvant provoquer des malformations de naissance ou nuire à la reproduction. Pour plus de renseignements veuillez consulter [www.P65Warnings.ca.gov](http://www.P65Warnings.ca.gov)

1



2



EN

**IMPORTANT:**

Caution: to avoid possible electrical shock, make certain electricity is shut off at main panel before wiring.

1. Remove the two screws (A) with the allen key supplied.
2. Take firm hold of the casing (B) and pull up to release it.

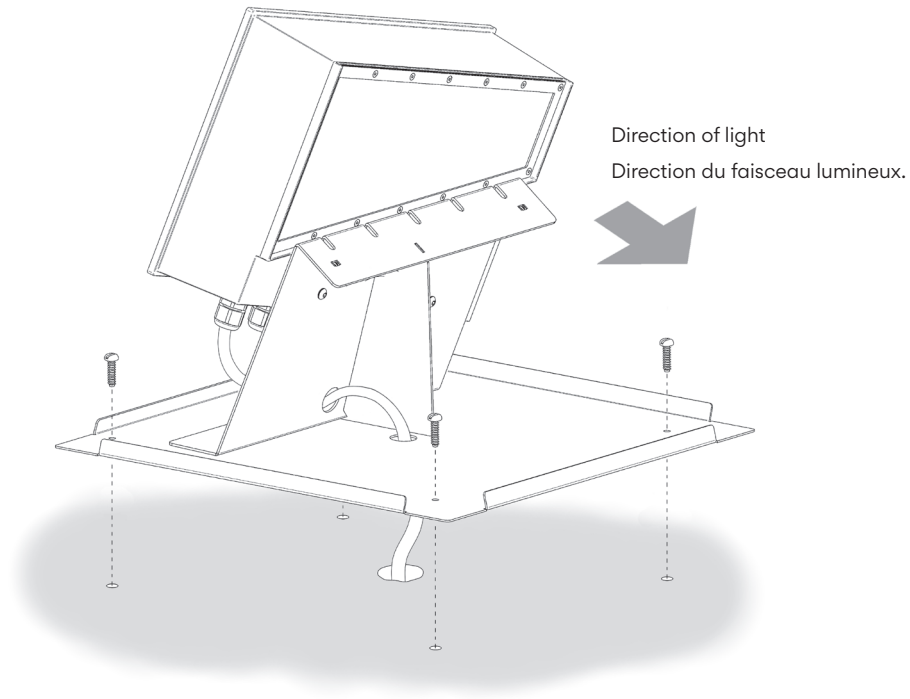
FR

**IMPORTANT:**

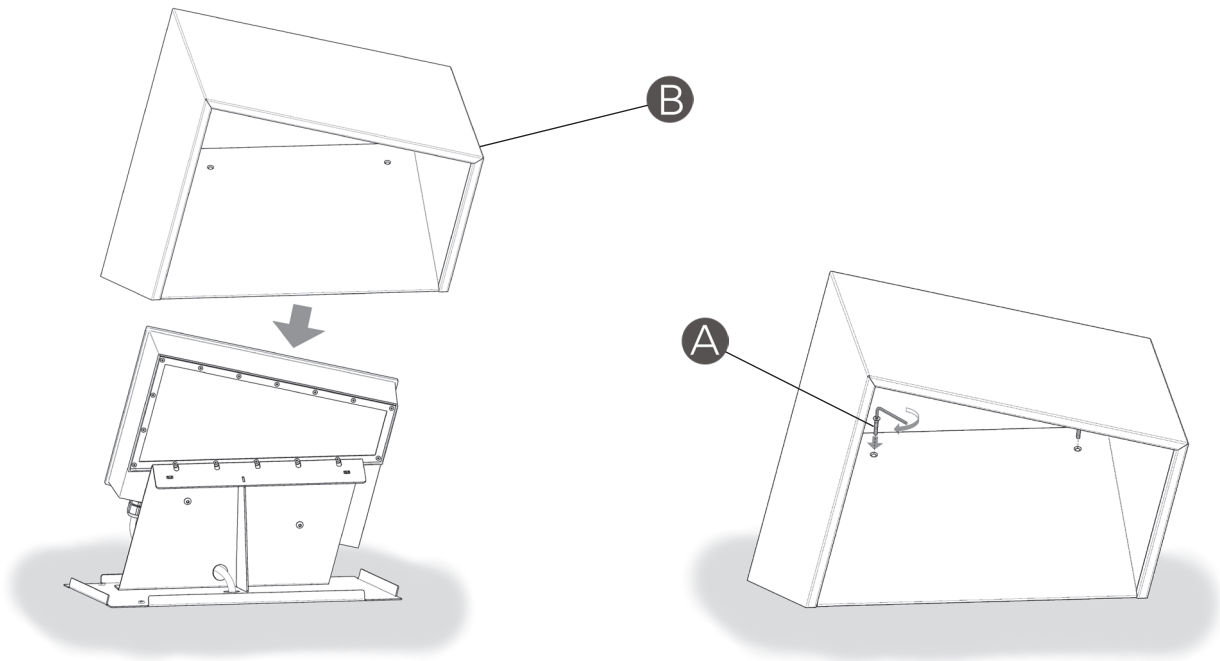
Attention: Coupez l'alimentation électrique avant d'installer votre luminaire.

1. Dévissez les deux vis (A) à l'aide de la clé Allen qui vous est fournie.
2. Prenez fermement la boîte (B) et tirez-la vers le haut afin de la séparer de la base.

3



4



EN

**3.** Connect the mains in your junction box ensuring a watertight connection. Fix the base to the ground using the most adequate fixing tools (not supplied).

Before securing the base bear in mind the direction of the shaft of light from the fitting once it is installed.

**4.** Finally, fit the casing (B) to the base, securing it with the two screws (A).

FR

**3.** Fixez les méplats de fixation (B) au sol à l'aide d'outils de fixation (non fournis) adaptés à la nature du support. Connectez le secteur à votre boîte de jonction en veillant à une connexion étanche.

Fixez la base au sol à l'aide d'outils de fixation (non fournis) adaptés à la nature du support

Avant de fixer définitivement la base sur le sol, vérifiez que le faisceau lumineux est dans la direction désirée une fois la boîte installée.

**4.** Pour finir, placez la boîte (B) sur la base et fixez-la à l'aide des deux vis (A).

---

## Maintenance

Use a slightly-wet cotton cloth for cleaning.

In case of malfunction or damage, please contact the retailer who sold the lamp.

---

## Entretien

Pour nettoyer le luminaire, utilisez un chiffon en coton légèrement humidifié d'eau.

En cas d'incident ou de défaillance du luminaire, contactez directement l'établissement où vous l'avez acheté.