

VIBIA

Assembly instructions / Instructions de montage

Palma

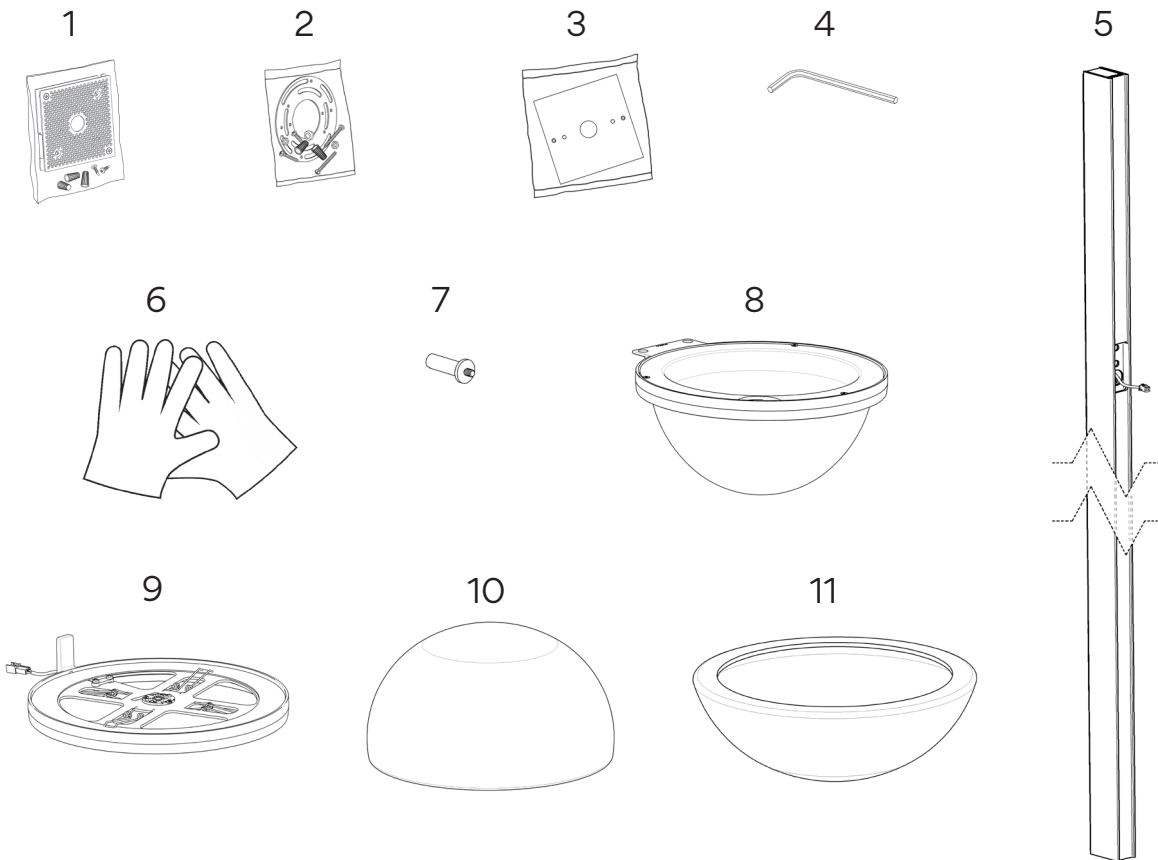
Design by Antoni Arola



Supplied material / Matériel fourni

3714

1. Accessory junction box / Boîte de jonction accessoire	1 un.
2. Installation components bag / Sachet d'accessoires d'installation	1 un.
3. Plate / Plaque	1 un.
4. Allen key / Clé Allen	1 un.
5. Profile / Support métallique	1 un.
6. Gloves / Gants	1 un.
7. Wall fixing supports / Pièce de serrage des supports	4 un.
8. Pot / Pot de fleur	1 un.
9. Disk support for glass / Disque de support des diffuseurs en verre	1 un.
10. Upper diffuser / Diffuseur supérieur	1 un.
11. Lower diffuser / Diffuseur inférieur	1 un.



Technical specifications / Caractéristiques techniques

3714
 Net Weight / Poids net 6.39 lbs.  2 x LED 4,6W 500mA     

IP20

Product protected against solid object as big as or bigger than 1/2". No protection against water.

Produit protégé contre les intrusions de corps solides de taille égale ou supérieure à 1/2". Non protégé contre l'eau.



Alternating current.
Courant alternatif.

120 V

Voltage range: 110-120V
Gamme de tension : 110-120V

DRY LOCATION

This lamp is for indoor use only, excluding bathrooms or any type of damp surface.


Cette lampe est exclusivement destinée à une utilisation en intérieur, à l'exclusion des salles de bain et de tout type de surface humide.

Caution

Before assembling and installing this product, carefully read the following:

- CAUTION: To avoid possible electrical shock, make certain electricity is shut off at main panel before wiring.
- This product must be installed in accordance with the national and local electrical codes. If you are not familiar with wiring, you should use a qualified electrician to avoid hazards involved.
- To install on the wall, always choose the most adequate fixing tools for the wall material.
- This lamp is for indoor use only, excluding bathrooms or any type of humid surface.
- We recommend reading the manual before installing the lamp. Keep this instructions for future reference.
- Do not disassemble, modify or try to repair this fitting. In order to get technical assistance contact VIBIA. Any change or modification to the light fitting can null the manufacturer's guarantee.
- Use these gloves to touch the lamp during the installation to avoid smudges and dirt on its surface.
- This luminaire must be mounted or supported independently of an outlet box.

IMPORTANT INFORMATION ABOUT GLASS

- Glass is a material which is fragile and non-ductile.
- Handle it with great care, without forcing it neither sidewise nor up or down.
- Please, strictly follow the assembling instructions in order avoid smash-up, rim cracks and fissures.
- Do not disassemble, modify or try to repair this fitting. In order to get technical assistance contact VIBIA. Any change or modification to the light fitting can null the manufacturer's guarantee.
- All electronic products and batteries must be taken to separate waste collection points at the end of their working lives, they must not be disposed of in normal household waste. It is the responsibility of the user to dispose of the equipment using a designated collection point or service for separate recycling of waste electrical and electronic equipment (WEEE) and batteries according to local laws.
-  **WARNING:** The products distributed by Vibia Inc. may contain chemicals known to the State of California to cause cancer and birth defects or other reproductive harms. For more information go to www.P65Warnings.ca.gov




Attention

Avant de procéder à l'assemblage et à l'installation de ce luminaire, lisez attentivement les considérations suivantes:

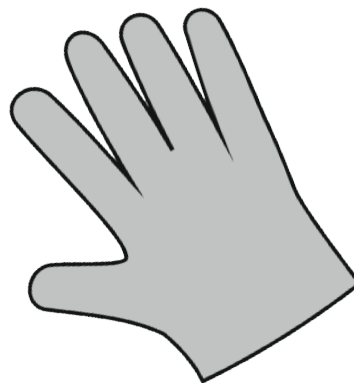
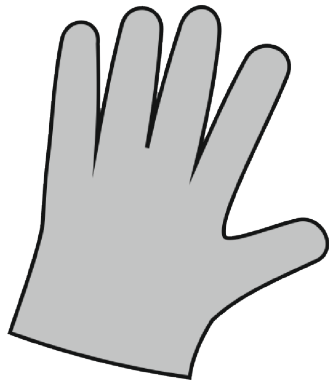
- ATTENTION : avant de réaliser toute connexion électrique, vérifiez que le courant au compteur de votre installation est bien coupé, afin d'éviter de possibles décharges électriques.
- L'installation électrique de ce produit doit être conforme aux normes électriques nationales ou locales. Si vous n'êtes pas habitué aux travaux d'électricité, lors de cette installation, veuillez employer les services d'un électricien qualifié dans le but d'éviter les dangers qu'elle implique.
- Pour fixer le luminaire au mur, utilisez les éléments de fixation les mieux adaptés au support.
- Ce luminaire ne convient que pour une utilisation en intérieur, sauf dans les salles de bains ou tout type de surface humide.
- Nous vous recommandons de lire le manuel avant de commencer l'installation du luminaire. Sauvegardez ces instructions pour futures consultations.
- Ne démontez pas le luminaire, ne le modifiez pas et n'essayez pas de le réparer. Pour bénéficier d'une assistance technique, contactez VIBIA. Toute altération ou modification du luminaire peut annuler la garantie du fabricant.
- Lors du montage, manipulez ce luminaire à l'aide des gants fournis pour éviter toute trace de doigts.
- Ce luminaire doit être monté ou soutenu indépendamment d'une boîte de connexion.

INFORMATION IMPORTANTE CONCERNANT LE VERRE

- Le verre est un matériau de dimensions variables, fragile et non malléable.
- Manipulez le verre avec précaution. Ne forcez pas, dans aucun sens, ni latéral, ni vertical, ni frontal.
- Suivez attentivement et précisément les instructions fournies dans le guide pour éviter que les pièces du luminaire ne se brisent ou qu'elles ne soient fêlées ou ébréchées.
- Ne démontez pas le luminaire, ne le modifiez pas et n'essayez pas de le réparer. Pour bénéficier d'une assistance technique, contactez VIBIA. Toute altération ou modification du luminaire peut annuler la garantie du fabricant.
- Tous les produits électroniques et toutes les batteries doivent être apportés à des points de collecte distincts de ceux des ordures ménagères normales lorsqu'ils arrivent en fin de vie. Il incombe à l'utilisateur de se débarrasser de l'équipement dans un point de collecte ou auprès d'un service spécifiquement désigné pour le recyclage des déchets électriques et des équipements électroniques (DEEE) ainsi que des batteries, dans le respect de la législation locale.
-  **ATTENTION :** Les produits distribués par Vibia Inc. peuvent contenir des substances chimiques reconnues par l'État de Californie comme étant cancérigènes, pouvant provoquer des malformations de naissance ou nuire à la reproduction. Pour plus de renseignements veuillez consulter www.P65Warnings.ca.gov

IMPORTANT

TRÈS IMPORTANT

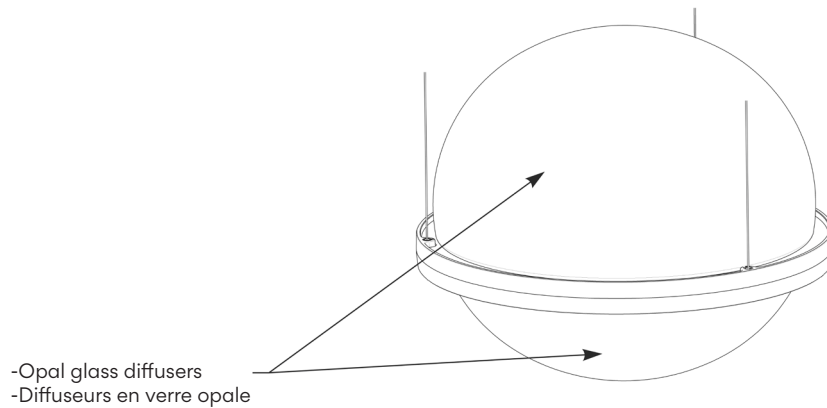


EN

Use the gloves provided during the assembly process in order to avoid possible transfer of dirt from hands to the glass. If handled directly, the glass can become marked.

FR

Lors du montage, utilisez les gants fournis pour éviter toute trace de doigts. Manipulé à mains nues, le verre peut se tâcher.



EN

One of the main characteristics of the opal glass is that it is hand blown, so that it is quite normal that there could appear small air bubbles, traces of other materials, threads in relief, thickness variations or scratches. These imperfections underline the craftsmanship, the exclusivity and authenticity of hand blown glass.

FR

La caractéristique principale du verre opale est d'être élaboré artisanalement- soufflé à la bouche- . Il est donc naturel que ce verre présente quelques petites bulles, des inclusions de matériaux diverses, des fils en relief, des différences d'épaisseur ou des rayures. Ces imperfections sont la preuve de sa fabrication artisanale, de son exclusivité et de l'authenticité du verre opale soufflé à la bouche.

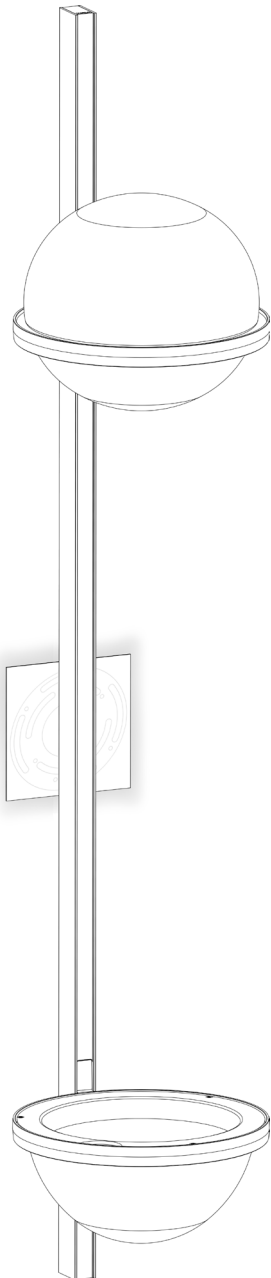
THE LIGHT FITTING CAN BE INSTALLED
IN TWO WAYS

LE MONTAGE DE CE LUMINAIRE PEUT ÊTRE
RÉALISÉ DE DEUX MANIÈRES

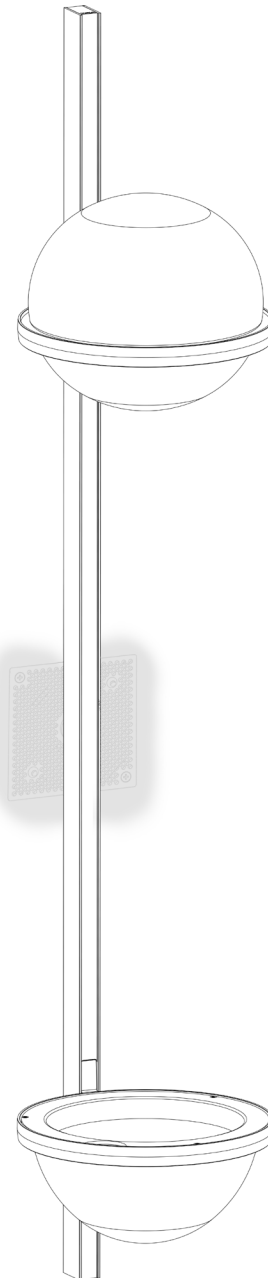
- By using the crossbar: Follow steps 1a - 14a.
- En utilisant la crossbar: suivez les étapes 1a à 14a.

- By using the accessory junction box: Follow steps 1b - 18b.
- En utilisant la boîte de jonction accessoire: suivez les étapes 1b à 18b.

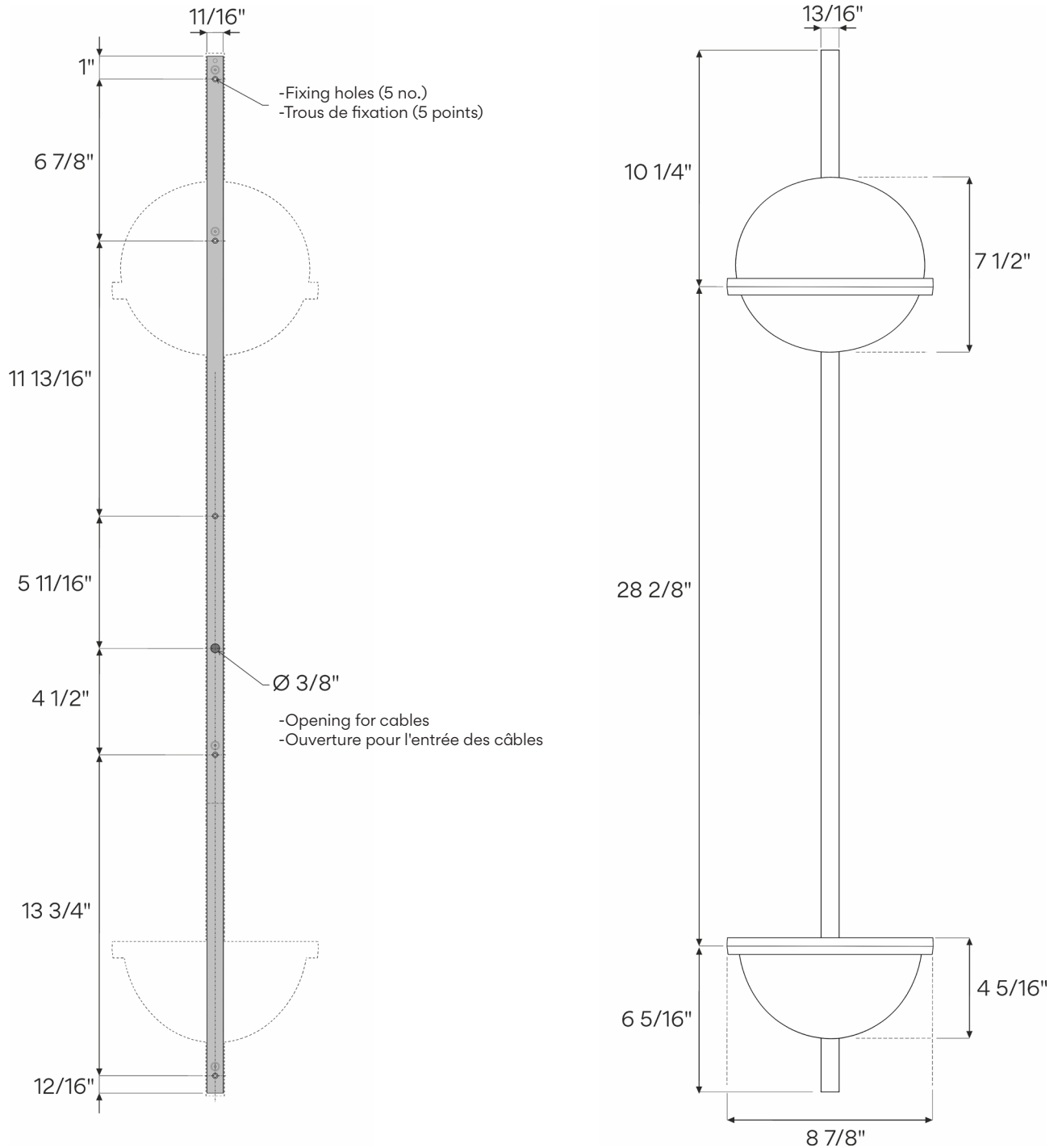
OPTION A



OPTION B



1a



EN

IMPORTANT NOTICE:

Switch of the mains before installing the lamp.

1a. In the drawing on the left the dimensions for the cover plate are indicated to show its final assembled position as well as the two fixing points (5 no.) depending on the required point for the electrical mains connection (the opening shaded in dark grey). The drawing on the right shows the general dimensions of the light fitting.

Dimensions are in inches.

FR

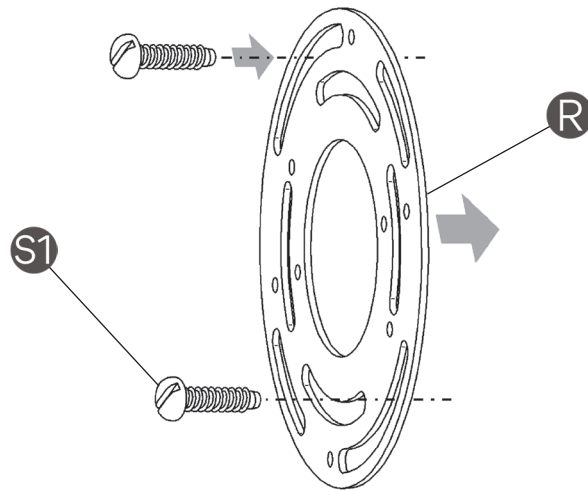
IMPORTANT:

Débrancher l'alimentation avant d'effectuer l'installation du luminaire.

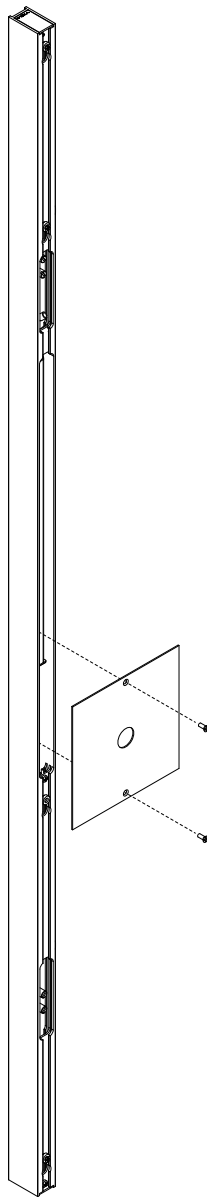
1a. Sur le dessin de gauche sont indiquées les dimensions de la plaque de fixation, afin que vous puissiez évaluer sa position lorsqu'elle sera montée et que vous puissiez prévoir les 5 points de fixation en fonction de l'endroit où se fera la connexion avec votre prise de courant électrique (trou gris plus foncé). Le dessin de droite indique les dimensions générales du luminaire.

Les dimensions sont en pouces.

2a



3a



EN

2a. Making certain that the threads of the cross bar screws are pointing away from the wall, secure the round cross bar (R) to the junction box using the mounting screws (S1).

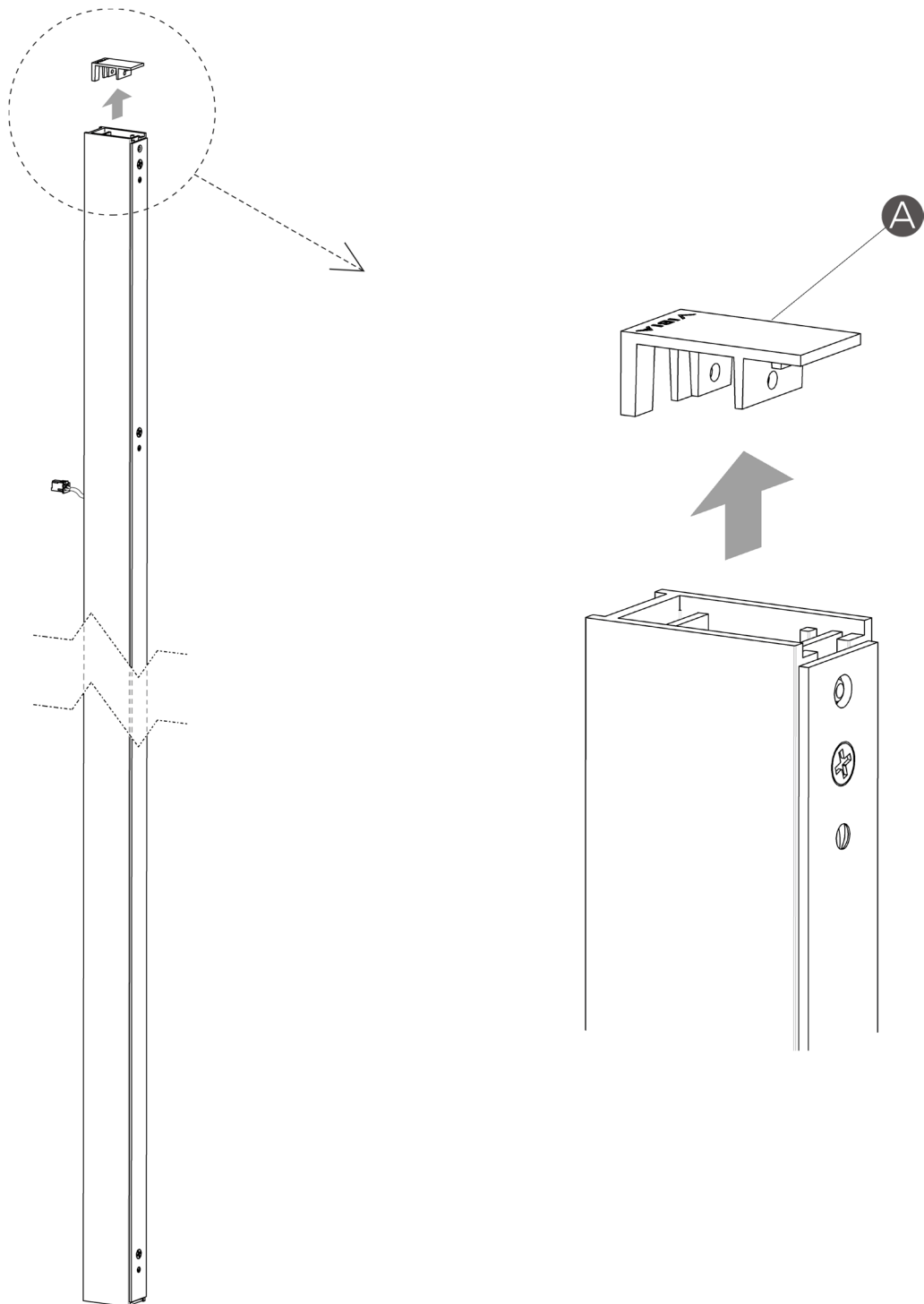
3a. Mount the plate with the profile using the mounting screws.

FR

2a. Vérifiez que les pointes des vis de la barre transversale sont bien dirigées vers le plafond. Fixez la traverse universelle ronde (R) au boîtier de raccordement en utilisant les vis de montage (S1).

3a. Montez la plaque avec le profil en utilisant les vis de montage.

4a



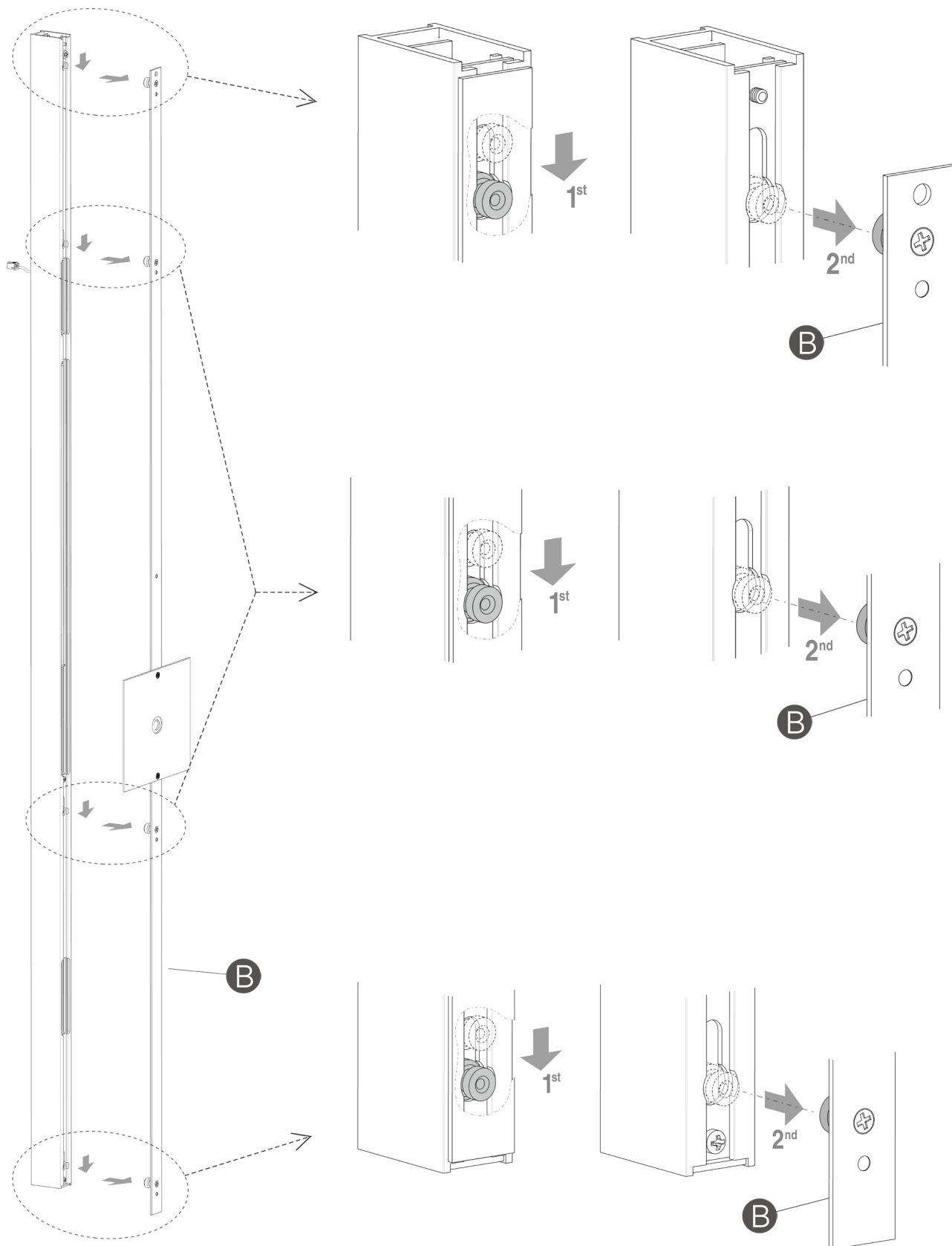
EN

4a. Remove the upper cover (A) from the profile.

FR

4a. D sassemblez le couvercle sup rieur (A) du support m tallique.

5a

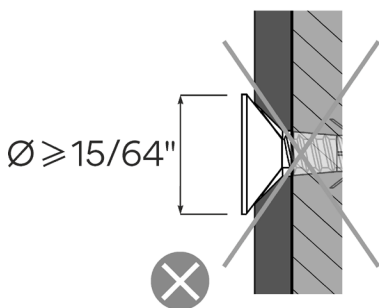
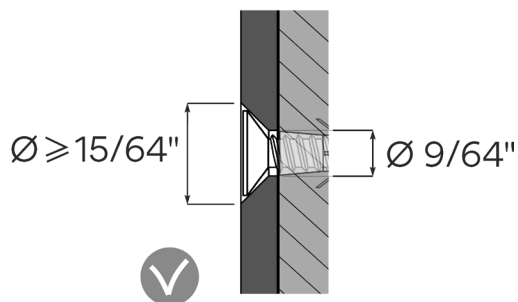


EN

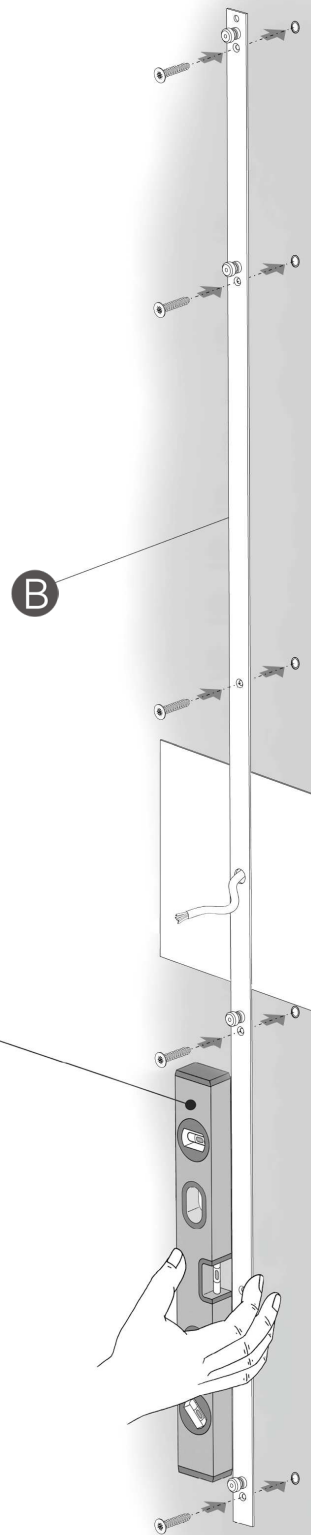
5a. Remove the cover plate (B) from the profile following the movements as indicated with the arrows.

FR

5a. D sassemblez la plaque (B) du support m tallique en suivant le mouvement indiqu  par les fl ches.



-Spirit level
-Niveau à bulle



EN

6a. Attach the cover plate (B) to the wall with the most suitable screws (not supplied) for the wall material.

NB: The head of the screw must not protrude from its housing within the cover plate.

FR

6a. Fixez la plaque (B) au mur à l'aide de vis (non fournies) également adaptées à la nature de votre mur.

IMPORTANT: Les têtes des vis ne doivent pas dépasser du boîtier de la plaque.

7a



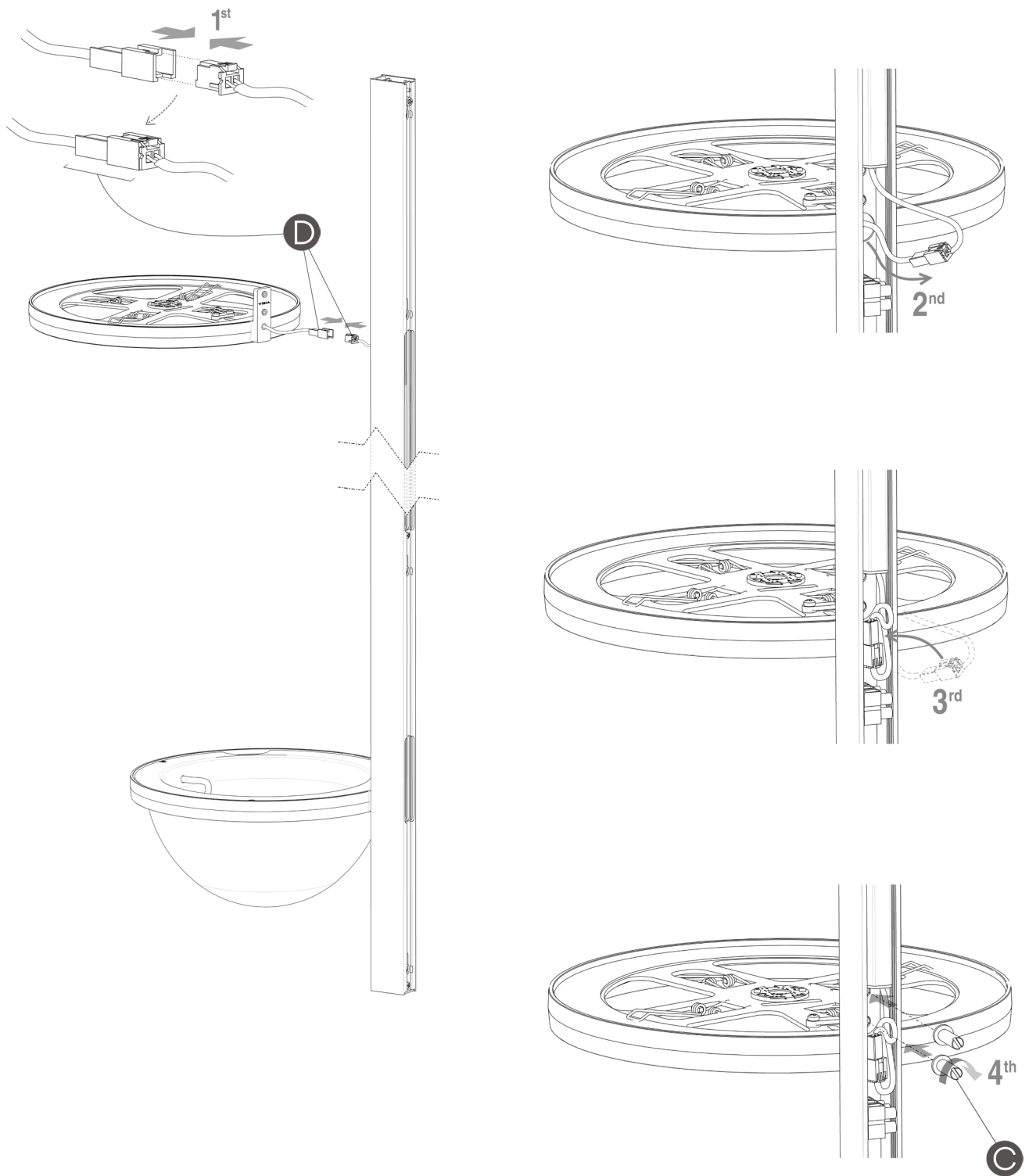
EN

7a. Attach the pot to the profile
First, place it in the groove that corresponds to the profile, the one that has no cable with terminal.
Second, secure into place using the 2 screws provided (C).

FR

7a. Montage du pot de fleur sur le support métallique.
Premièrement, placez-le sur la fente qui est prévue sur le support métallique, là où il n'y a aucun câble de raccordement.
Deuxièmement, assurez la fixation en vissant 2 des pièces (C) fournies.

8a

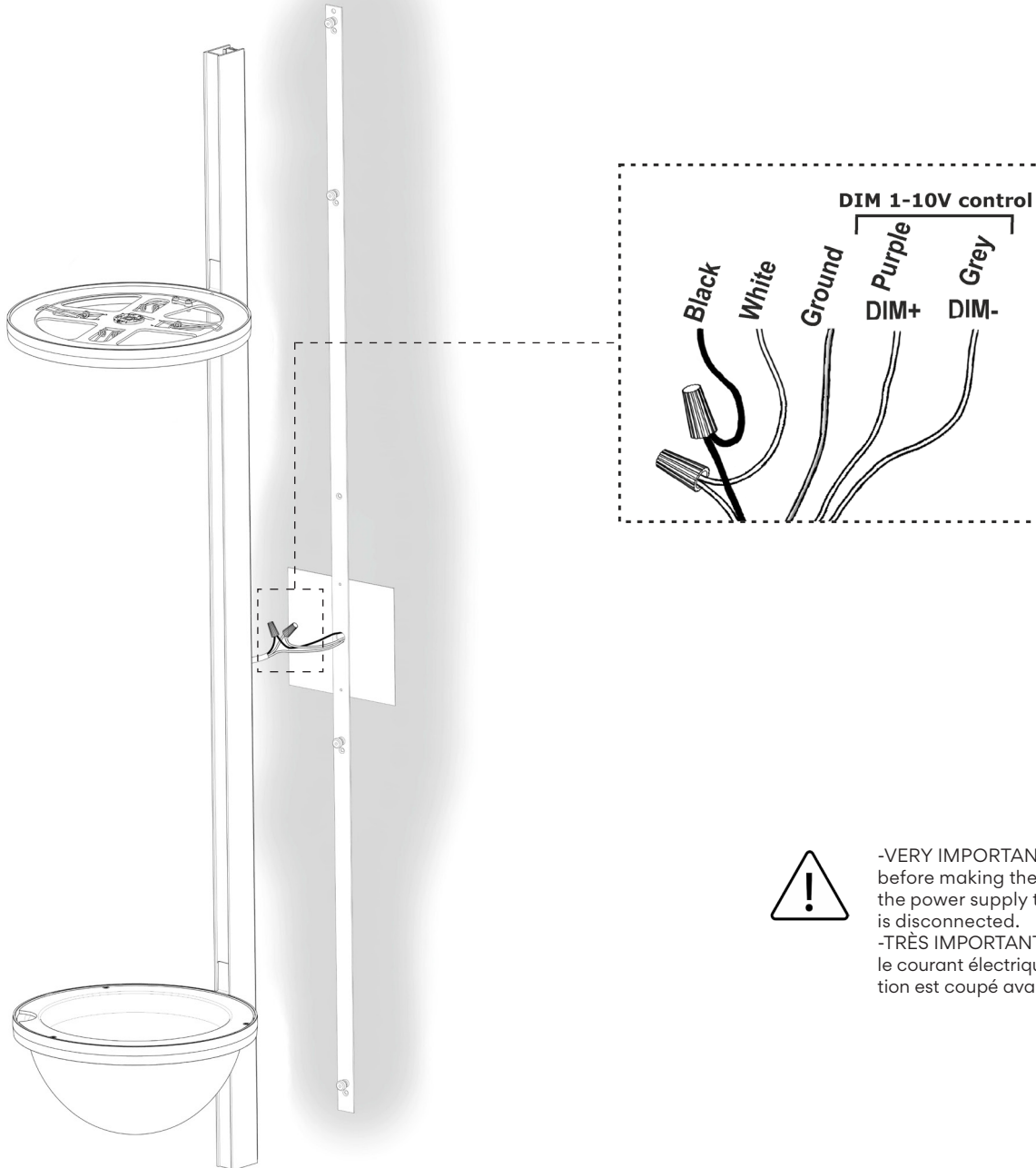


EN

8a. Place the glass disk support into the profile. First, connect terminals (D) of the disk support for glass to the profile. Second, pass the terminals through the profile opening. Third, arrange the terminals within their housing in the profile so that they don't protrude. Fourth, place the glass disk support in position and secure it using the 2 screws (C) provided. NB: Make sure before tightening the screws (C) that they are not obstructed by any cables.

FR

8a. Montage des disques de support des diffuseurs en verre dans le support métallique. Tout d'abord, connectez les bornes (D) du disque de support des diffuseurs en verre à ceux du support métallique. Deuxièmement, passez les bornes à travers l'ouverture prévue à cet effet sur le support métallique. Troisièmement, disposez les bornes dans le boîtier du support métallique de manière à ce qu'elles ne dépassent pas. Quatrièmement, placez le disque de support des diffuseurs à sa place et fixez-le en insérant les 2 pièces (C) fournies. IMPORTANT: Assurez-vous avant d'insérer les pièces (C) qu'elles n'écrasent aucun câble.



-VERY IMPORTANT: Make sure before making the connection that the power supply to your installation is disconnected.
-TRÈS IMPORTANT: Assurez-vous que le courant électrique de votre installation est coupé avant de connecter.



IMPORTANT: You have ordered a fixture with a driver specifically compatible with 1-10V DIMMING SYSTEM. This fixture will not be compatible with other types of dimming systems.

IMPORTANT : vous avez commandé un luminaire avec un driver LED spécialement compatible avec un SYSTÈME DE VARIATEUR 1-10V. Il n'est en aucun cas compatible avec une autre sorte de variateur.

EN

9a. Connect the white wire of the fixture to the white wire of the supply circuit. Connect the black wire of the fixture to the black wire of the supply circuit. Secure with the electrical wire nuts (N) and seal connections with electrical tape. Connect the fixture ground wire and the supply ground wire to the ground screw on the round cross bar using the ground terminal.

Connect your DIM control lines to poles DIM+ (Purple) and DIM- (Grey).

NOTE: If system is not compatible with 5 wire 1-10V dimming or if you wish to install this fixture as non dimmable, you may cap off the DIM+ and DIM- wires.

Push the connections and all excess wire to the interior of the junction box.

FR

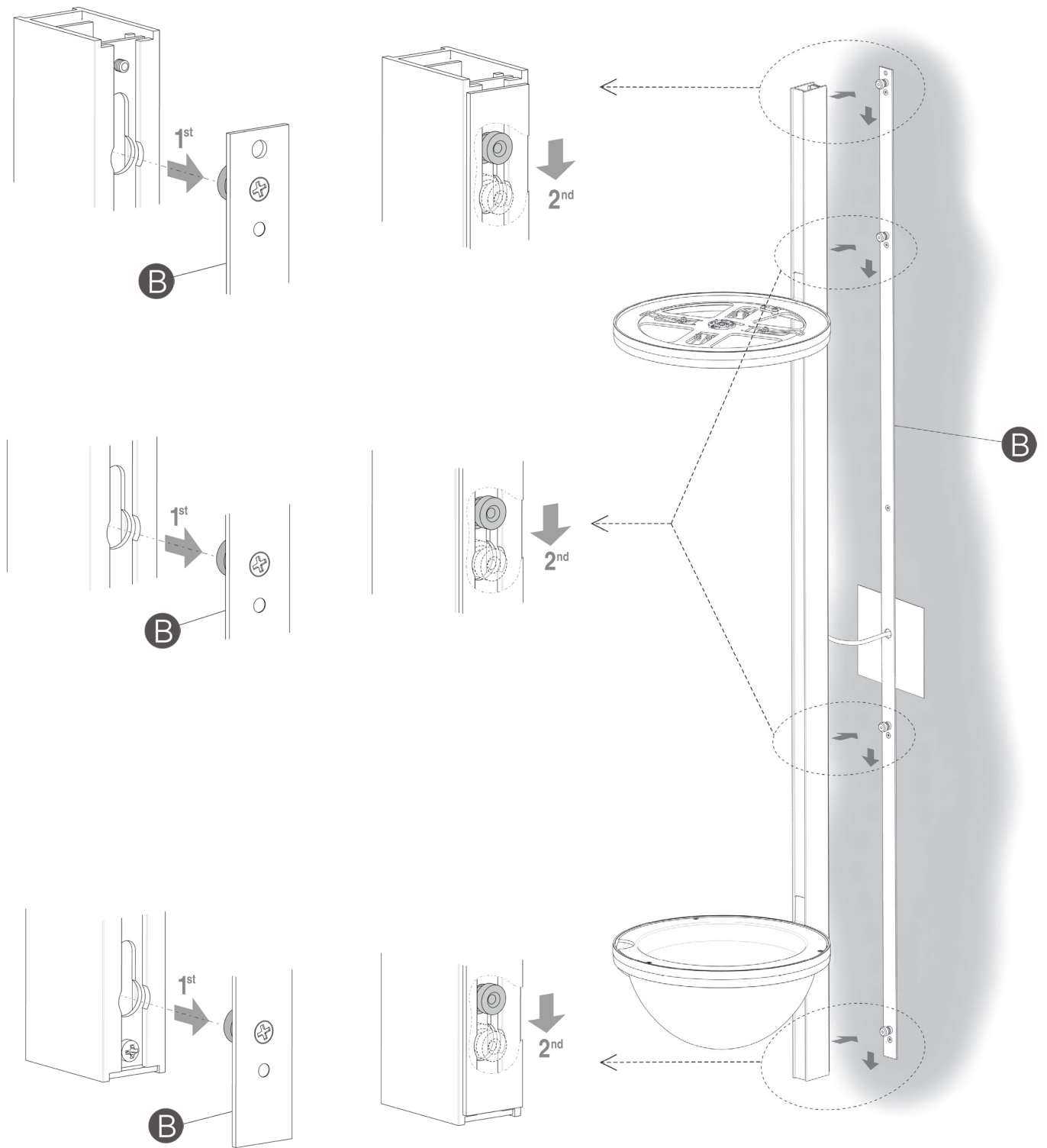
9a. Raccordez le câble blanc du luminaire au câble blanc de votre installation électrique. Raccordez le câble noir du luminaire au câble noir de votre installation. Reliez les câbles aux connecteurs de câbles (N) et enveloppez le raccord de scotch électrique isolant. Connectez la prise de terre du luminaire et la prise de terre de l'installation sur la vis de terre sur la traverse universelle ronde en utilisant la borne de terre.

Connectez les câbles du variateur DIM aux pôles du DIM+ (violet) et du DIM- (gris).

REMARQUE : si votre installation n'est pas compatible avec un variateur DIM 1-10V de 5 câbles, ou si vous souhaitez installer votre luminaire sans variateur, vous pouvez annuler les câbles du DIM+ et du DIM- .

Poussez les branchements et l'excès de câble à l'intérieur du boîtier de raccordement.

10a



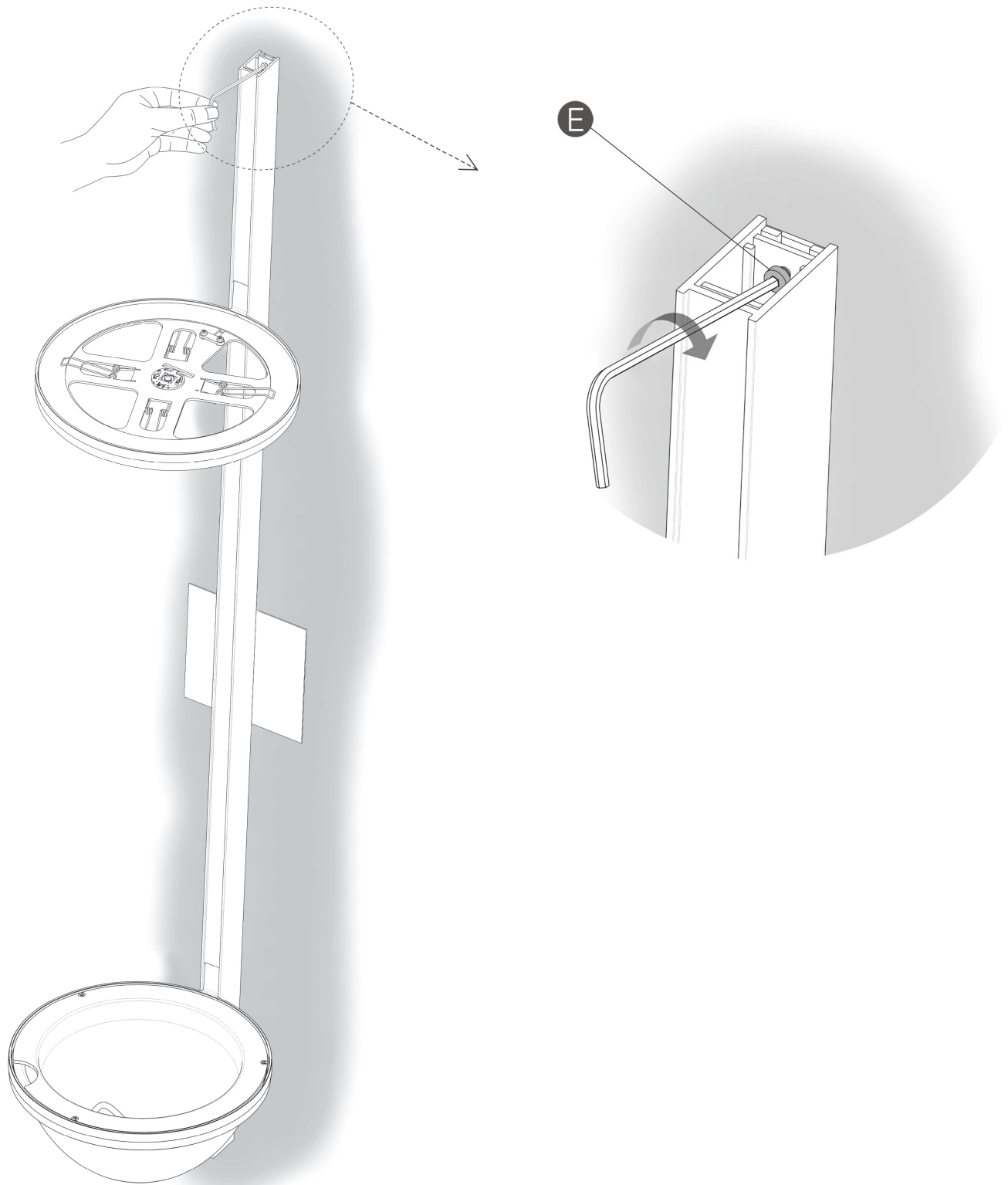
EN

10a. Place the profile in the cover plate (B) following the movement as indicated by the arrows.

FR

10a. Assemblez le support métallique sur la plaque (B) en suivant le mouvement indiqué par le sens des flèches.

11a



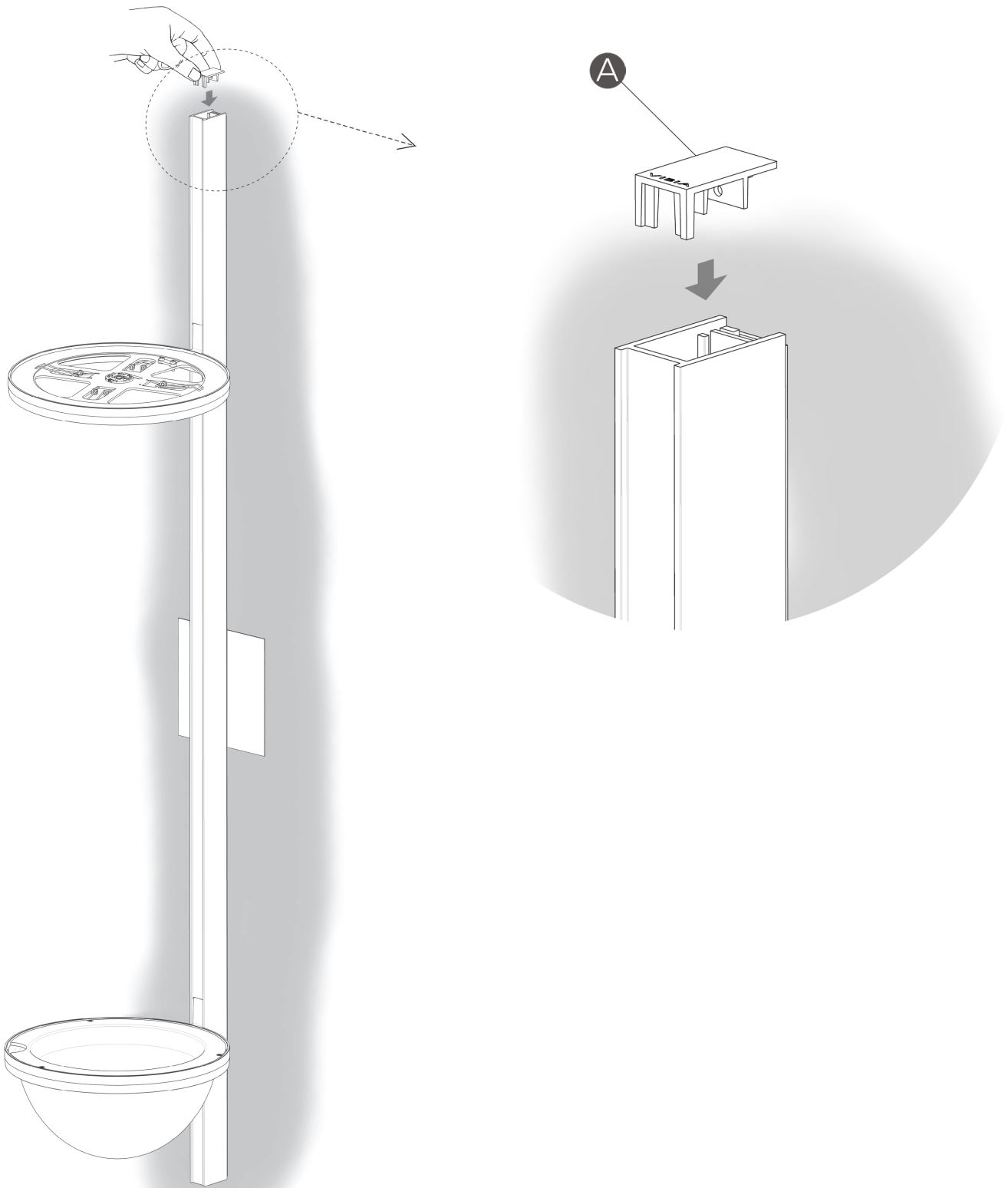
EN

11a. Secure the screw (E) with the help of the Allen key supplied.
Till the screw is fully in place without applying too much pressure.

FR

11a. Vissez la vis (E) à l'aide de la clef Allen qui vous est fournie.
Serrez cette vis à fond, sans exercer de pression.

12a



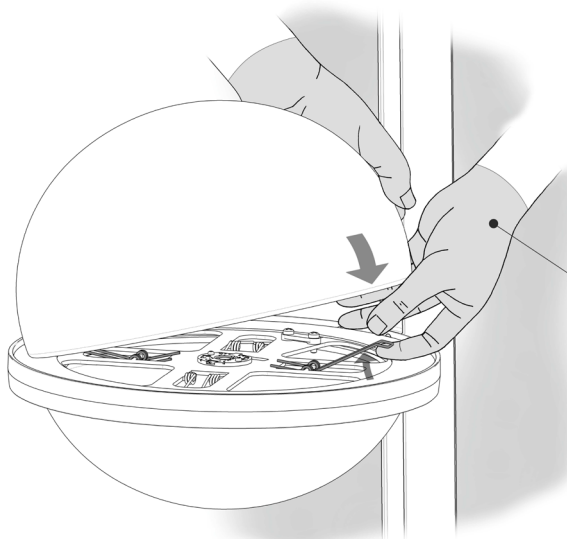
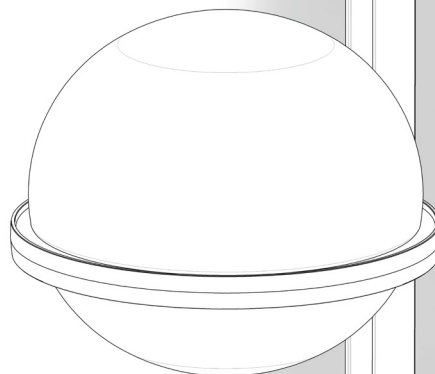
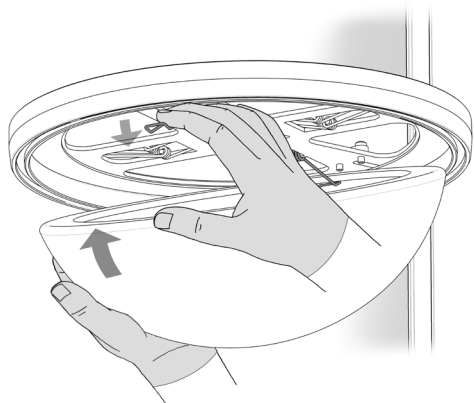
EN

12a. Replace the upper cover plate (A) in its housing within the profile, letting it drop in under its own weight.

FR

12a. Remplacez le couvercle supérieur (A) en le laissant s'insérer de son propre poids.

13a



-Use the gloves provided
-Utilisez les gants fournis

EN

13a. Assemble the glass semi-spheres as follows: Attach the glass diffuser to one of the springs and making sure to keep its supported at all times with the hand life the spring as shown in the image until it is introduced within the diffuser. Make sure that they are completely centred and held in place by the disk support.

NB: When handling the springs they must not be forced more than necessary in order to support the glass diffuser. If not it they could interfere with the correct functioning.

IN CASE OF DAMAGE OR A FISSURE APPEARING ON THE GLASS SCREEN CONTACT THE PRODUCT DISTRIBUTOR DIRRECTLY.

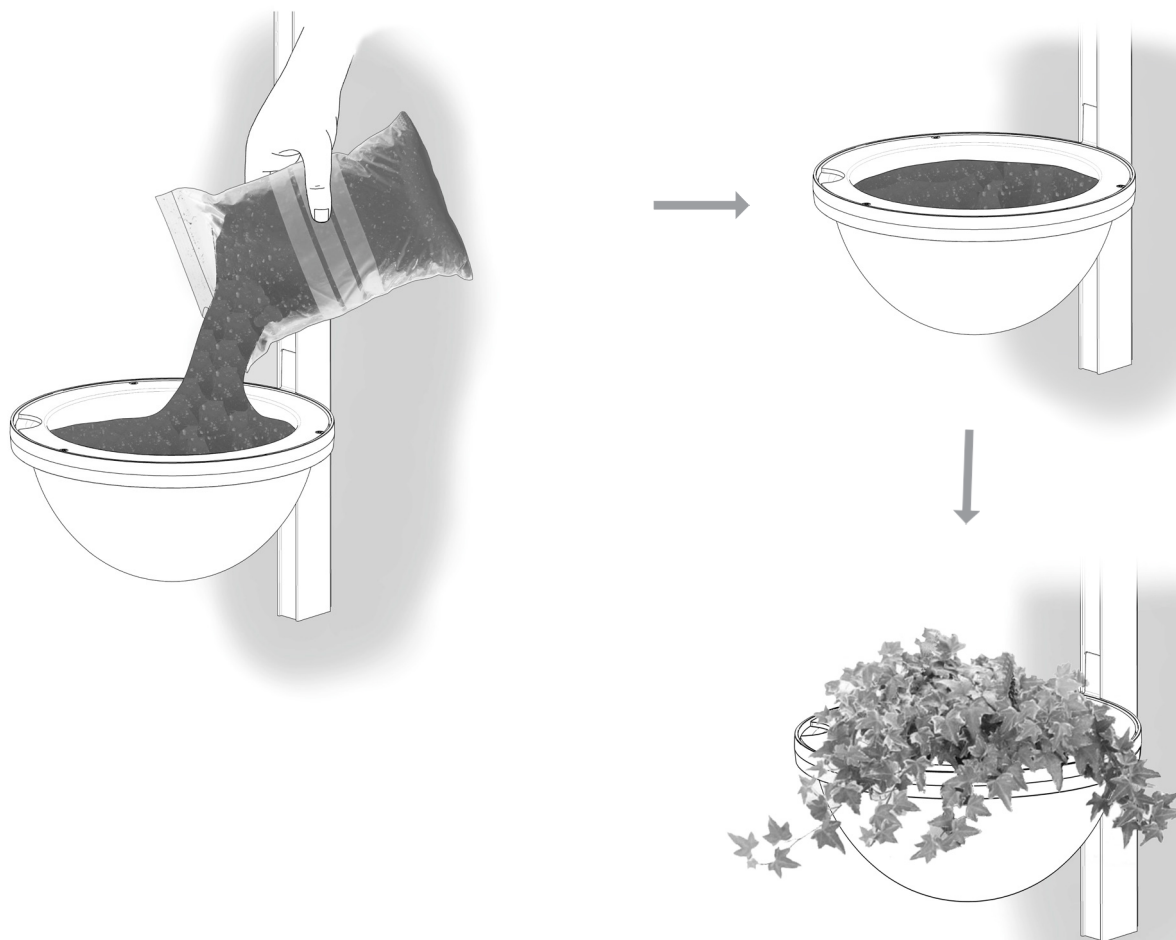
FR

13a. Montez les pièces de verre de la façon suivante: Fixez le diffuseur en verre sur l'un des ressorts et, toujours en le maintenant, soulevez l'autre ressort, comme indiqué sur l'illustration, jusqu'à ce qu'ils soient insérés dans les diffuseurs. Assurez-vous qu'ils soient centrés et fixés sur le disque de support.

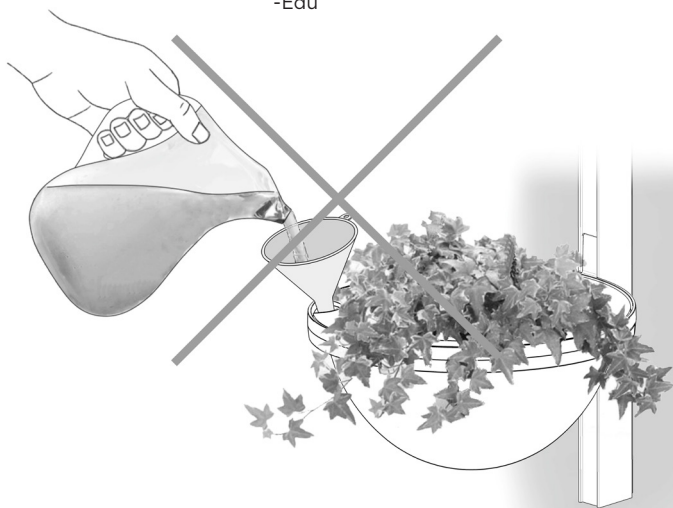
IMPORTANT: Lorsque vous manipulez les ressorts lors du placement des diffuseurs de verre, ne forcez pas outre mesure. Dans le cas contraire il se pourrait qu'ils ne puissent fonctionner correctement.

EN CAS DE DÉTÉRIORATION OU DE FISSURE DES DIFFUSEURS EN VERRE VEUILLEZ VOUS RENDRE CHEZ VOTRE DISTRIBUTEUR VIBIA.

14a



NO
-Water
-Eau



-VERY IMPORTANT: We recommend that you use a water gel for irrigation. The pot is not suitable for watering because of the risk of splashes.

-TRÈS IMPORTANT: Nous vous recommandons d'utiliser un gel auto-irrigant. Le pot de fleur ne convient pas à l'arrosage avec de l'eau, à cause des risques d'éclaboussures.

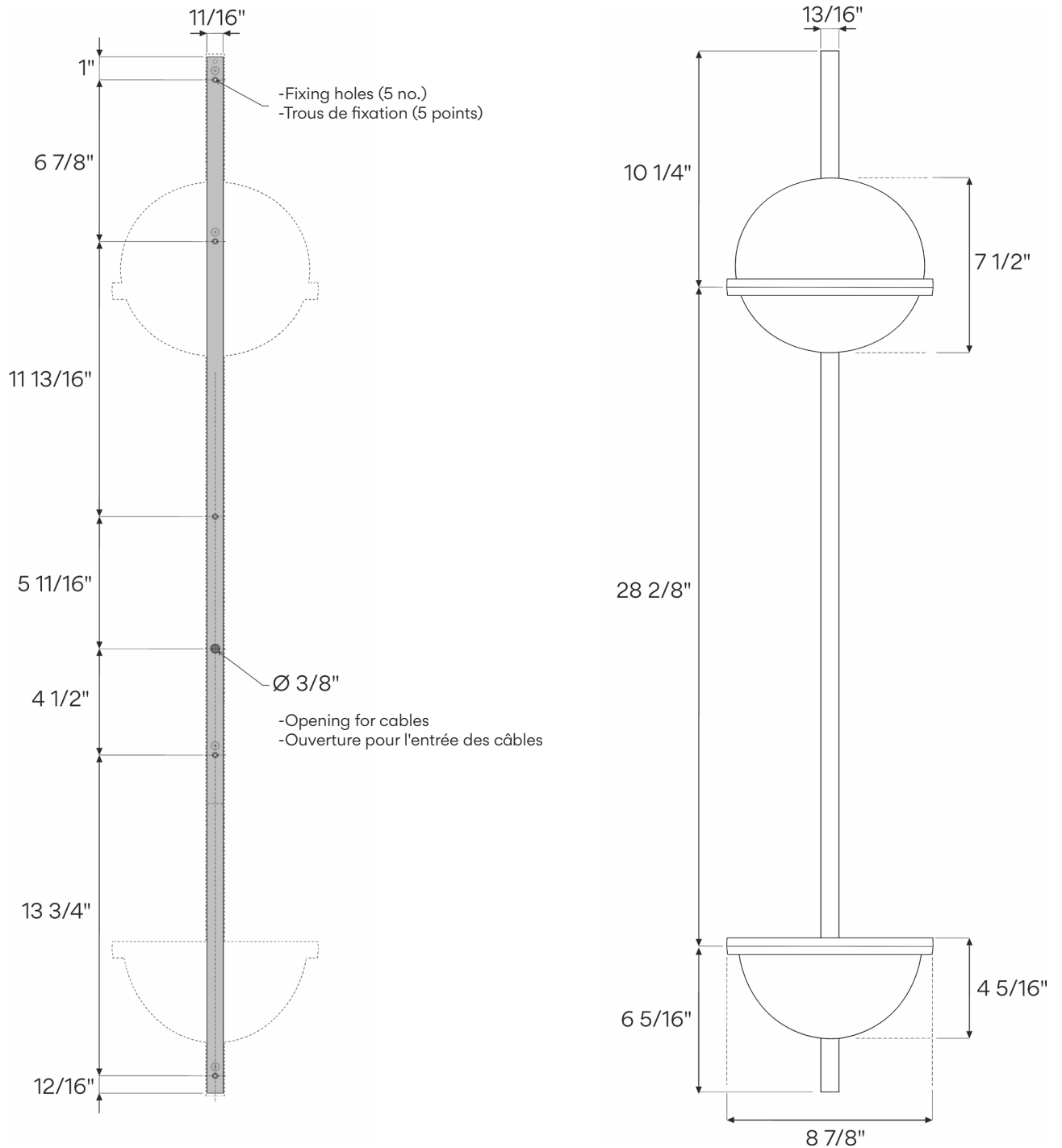
EN

14a. The pot is designed for holding a plant. Fill the available area with substrate earth and then place the plant.

FR

14a. Le pot de fleur est conçu pour y placer une plante. Remplissez l'espace disponible avec de la terre (substrat), puis placez la plante.

1b



EN

IMPORTANT NOTICE:
 Switch of the mains before installing the lamp.

1b. In the drawing on the left the dimensions for the cover plate are indicated to show its final assembled position as well as the two fixing points (5 no.) depending on the required point for the electrical mains connection (the opening shaded in dark grey). The drawing on the right shows the general dimensions of the light fitting.

Dimensions are in inches.

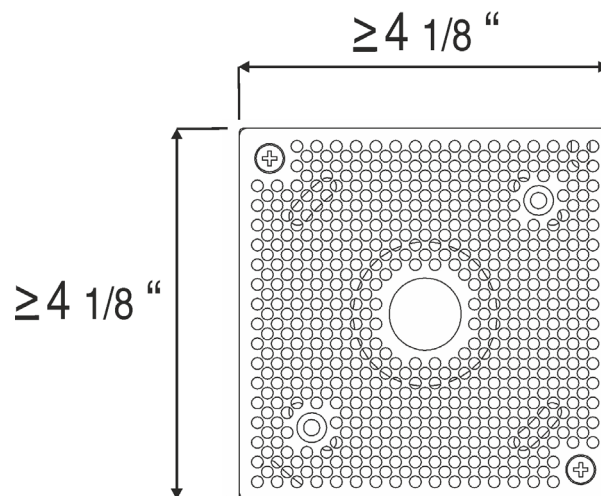
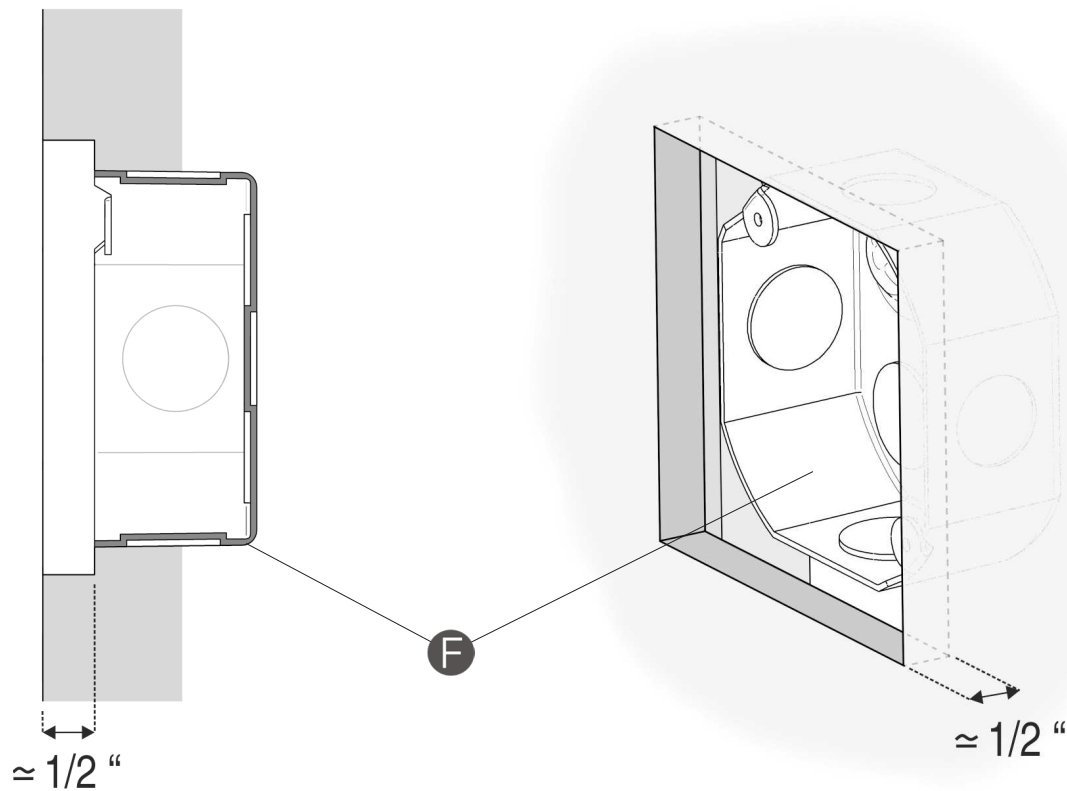
FR

IMPORTANT:
 Débrancher l'alimentation avant d'effectuer l'installation du luminaire.

1b. Sur le dessin de gauche sont indiquées les dimensions de la plaque de fixation, afin que vous puissiez évaluer sa position lorsqu'elle sera montée et que vous puissiez prévoir les 5 points de fixation en fonction de l'endroit où se fera la connexion avec votre prise de courant électrique (trou gris plus foncé). Le dessin de droite indique les dimensions générales du luminaire.

Les dimensions sont en pouces.

2b



EN

The component bag (Accessory Junction Box) contains three threaded wire connectors, 2 self-tapping screws and a set of plaques.

If you fit the plaques in your junction box following the instructions in this manual, when you come to install the light fitting you will not need to use the round cross bar that is usually supplied.

2b. To install the plaque supplied correctly, the junction box (F) must be set about 1/2" into the surface of your wall.

NOTE: The space needed to install this kit must be larger than the measurements of the plaques, as shown in the drawing.

FR

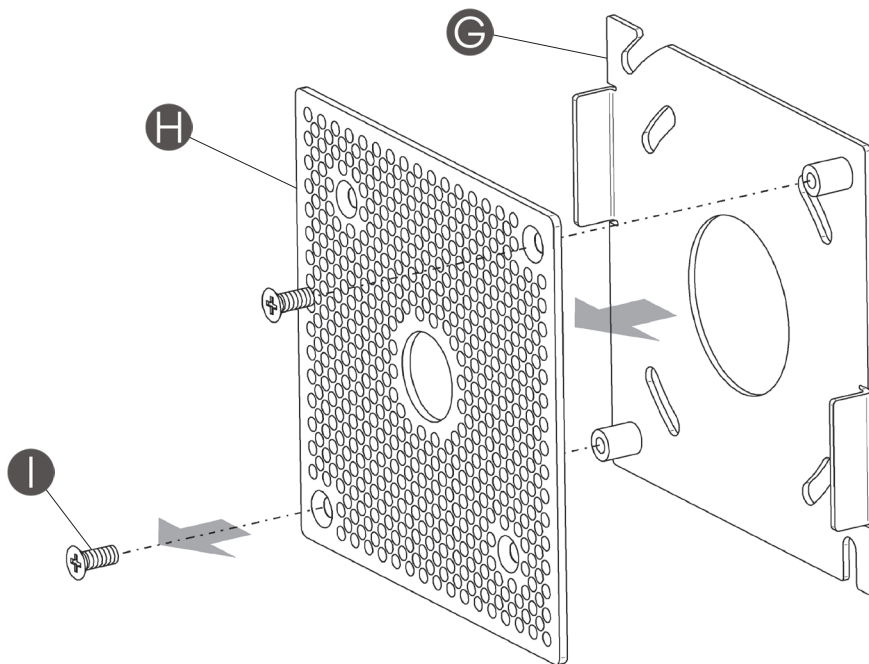
Le sachet d'accessoires pour une installation à l'aide d'une boîte de raccordement (Sachet d'accessoires pour une boîte de raccordement) contient trois connecteurs de câbles filetés, 2 vis autotaraudeuses et un jeu de 2 plaques.

Si vous installez les 2 plaques fournies du sachet dans votre boîte de raccordement en suivant les instructions de ce manuel, vous n'aurez pas besoin, lors de l'installation du luminaire, d'utiliser la traverse ronde universelle habituellement fournie.

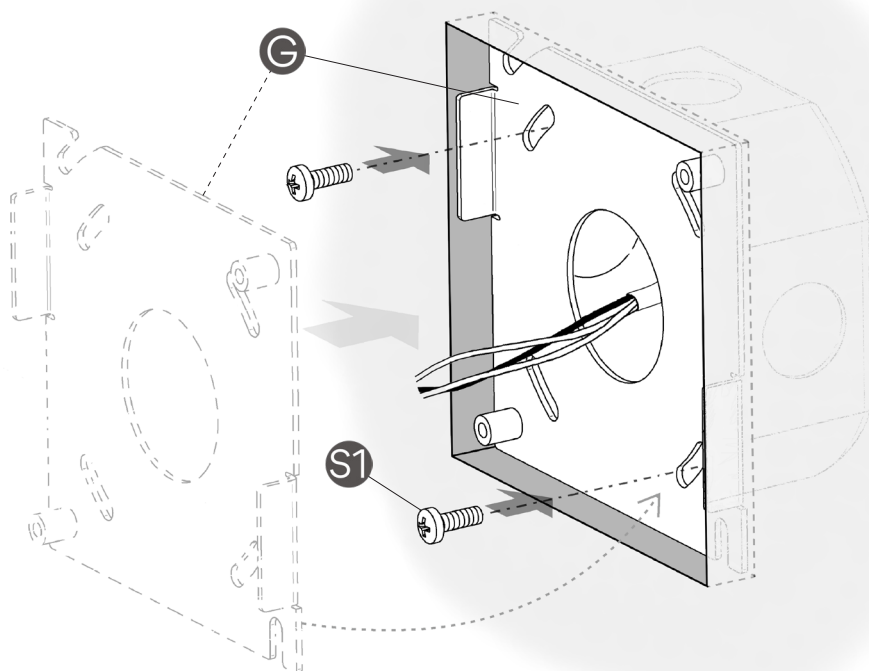
2b. Pour que vous puissiez installer ces plaques correctement, votre boîte de raccordement (F) doit être placée à environ 1/2" de la surface de votre mur.

REMARQUE : l'espace nécessaire pour l'installation de ce kit doit être supérieur aux dimensions des plaques fournies, tel qu'il est indiqué sur le dessin.

3b



4b



EN

3b. Separate plaques (H) and (G), supplied as part of the accessory, by removing the two screws (I).

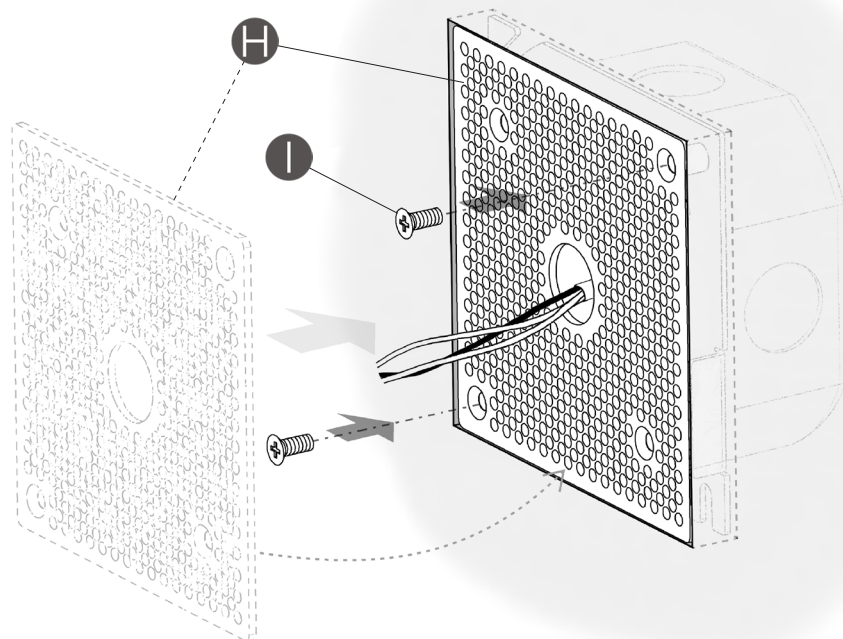
4b. Secure the plaque (G) to the junction box using the mounting screws (S1).

FR

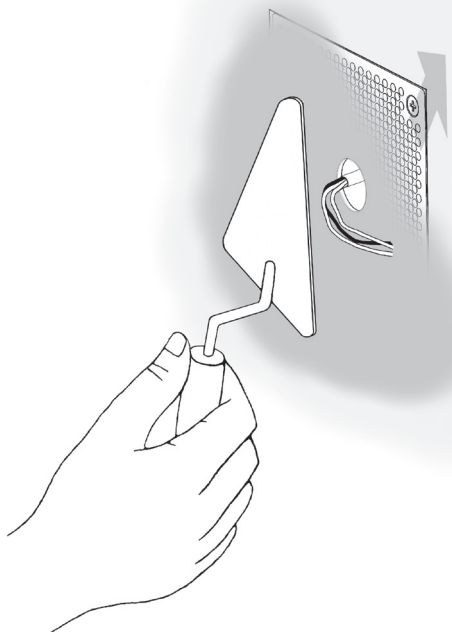
3b. Séparez les deux plaques (H) et (G) fournies dans le sachet, en retirant les deux vis autotaraudeuses (I).

4b. Introduisez la plaque (G) dans la boîte de raccordement et fixez-la à l'aide des vis de montage (S1).

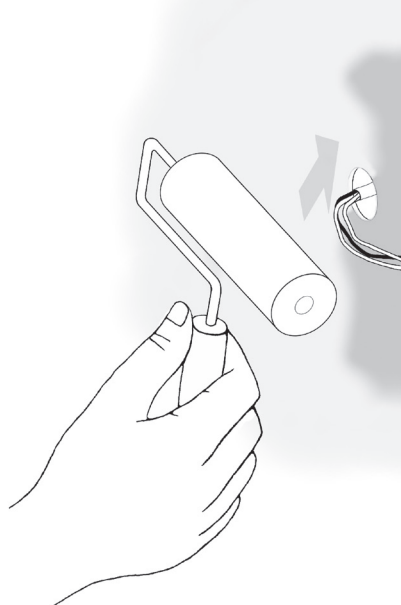
5b



6b



7b



EN

5b. Fit the plaque (H) with the hole in the center and secure it with the two screws (I).

6b. Cover the surface with the most suitable filler compatible with the surface of your wall, until the area is completely flush and free from marks of any kind.

IMPORTANT: Keep the hole in the centre of the plaque clear so as to have access to the cables from your power supply to make the electrical connection when you install the light fitting.

7b. When the filler applied is dry, paint over the surface and leave it to dry.

FR

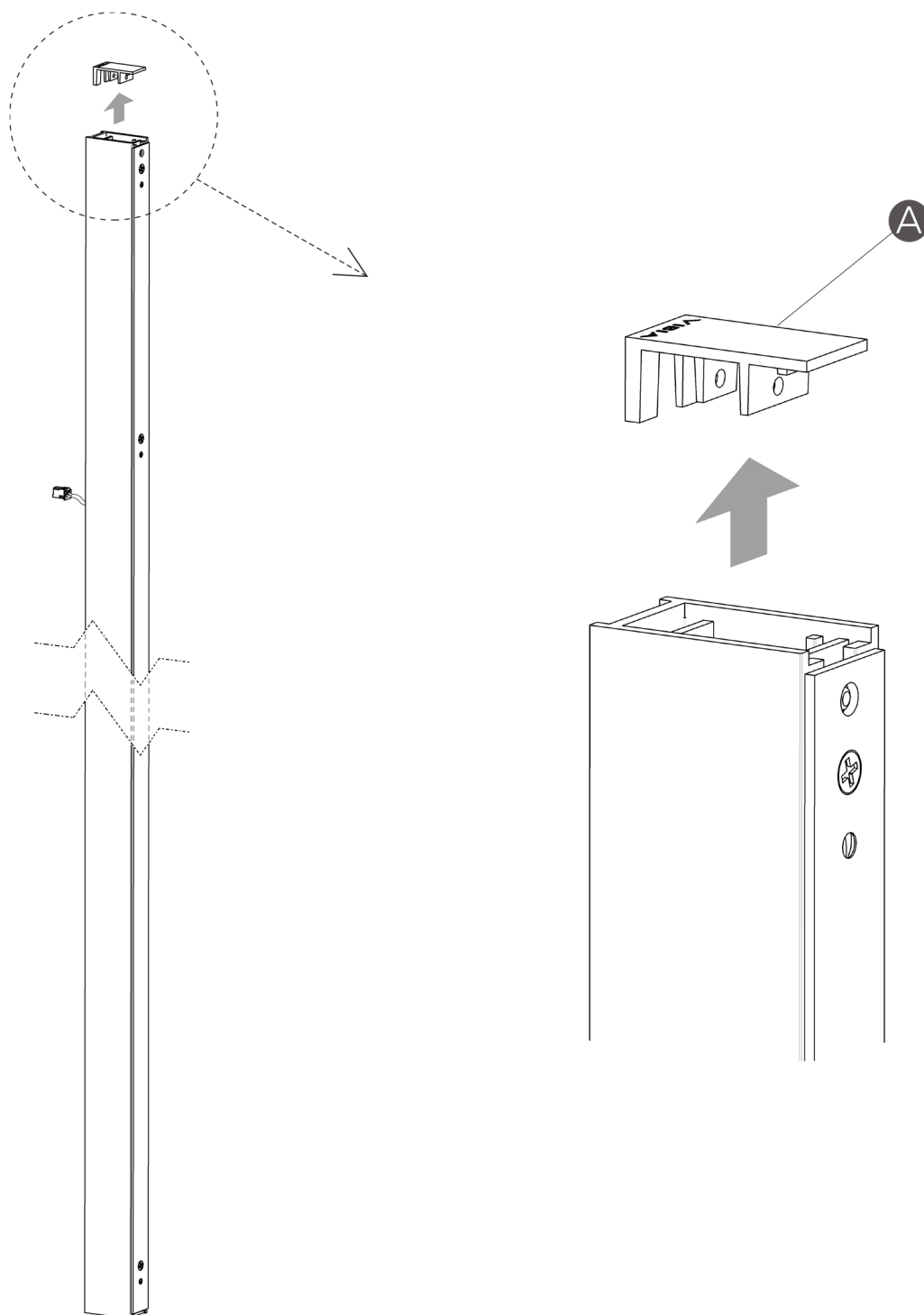
5b. Installez la plaque (H) avec l'orifice pour la sortie des câbles au centre, et fixez-la à l'aide des deux vis autotaraudeuses fournies (I).

6b. Recouvrez l'emplacement de la boîte de raccordement à l'aide d'un produit de remplissage approprié et compatible avec la nature de votre mur, jusqu'à ce que l'endroit soit complètement égalisé avec le mur, parfaitement lisse et plat.

IMPORTANT : maintenez l'orifice de la sortie des câbles au centre de la plaque absolument dégagé afin d'avoir accès aux câbles de votre installation électrique lorsque vous effectuerez la connexion électrique au moment d'installer le luminaire.

7b. Lorsque la couche de remplissage est sèche, peignez la surface et laissez sécher.

8b



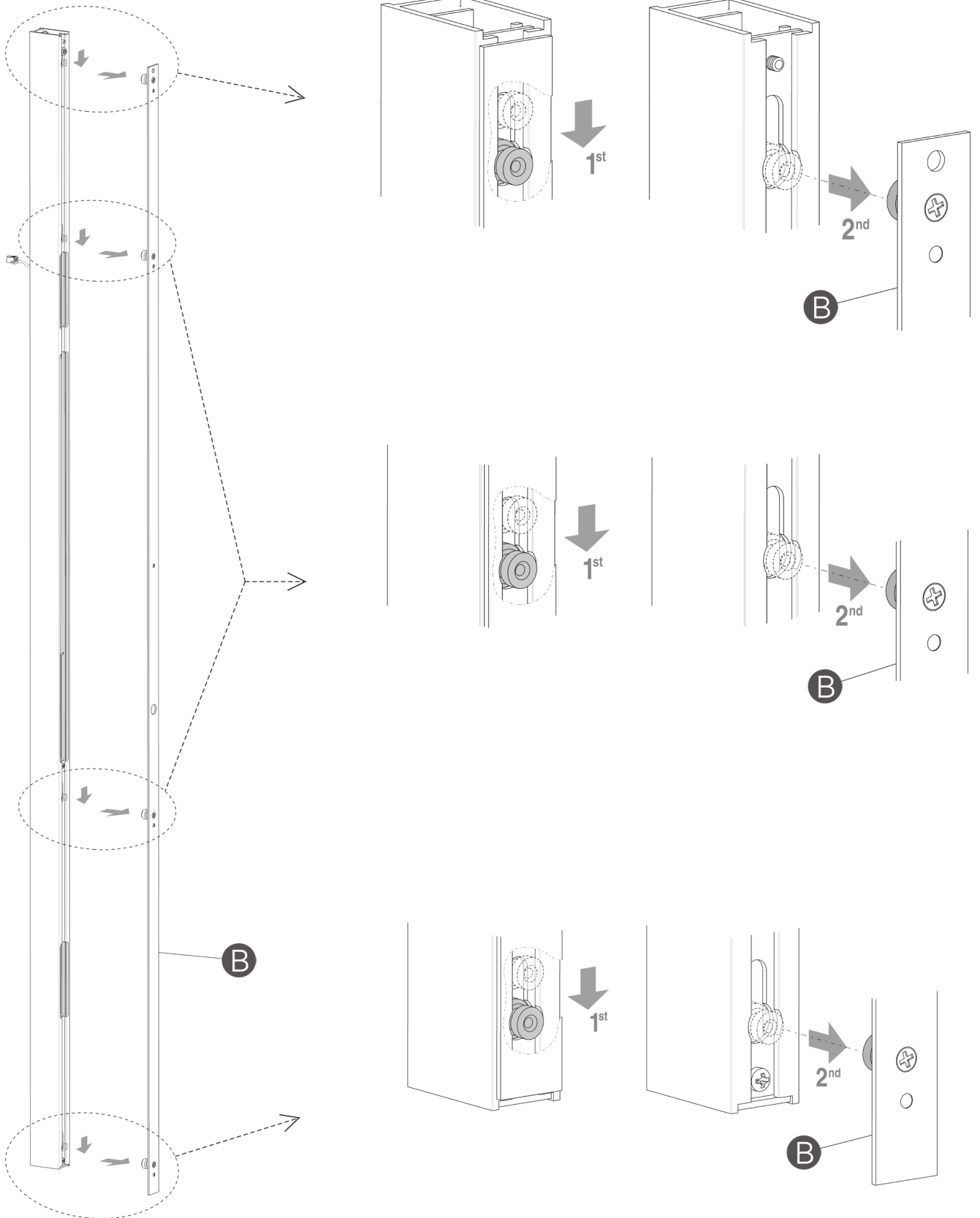
EN

8b. Remove the upper cover (A) from the profile.

FR

8b. D sassemblez le couvercle sup rieur (A) du support m tallique.

9b

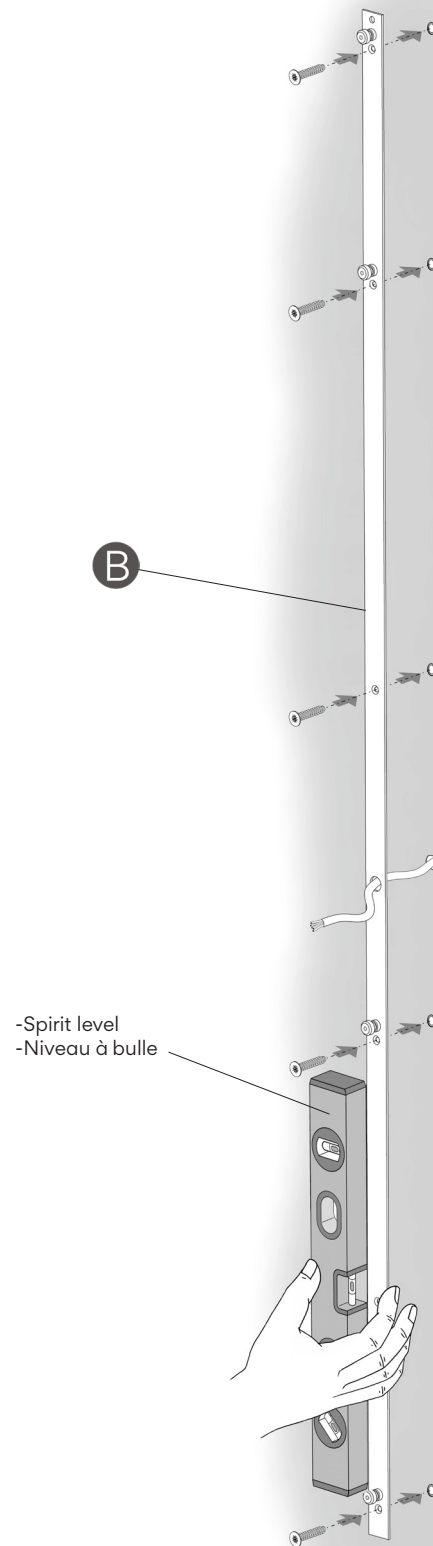
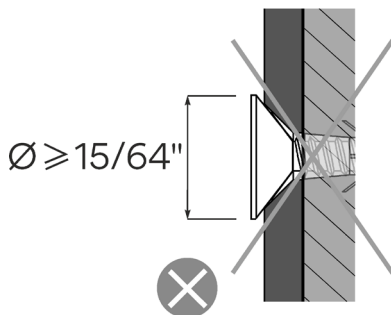
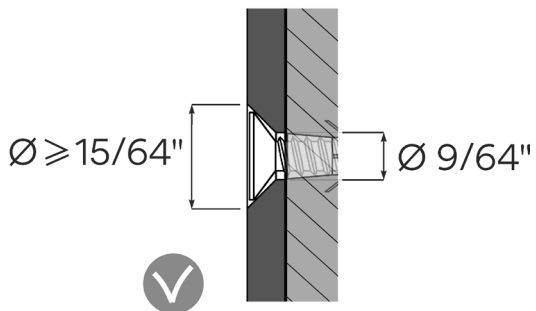


EN

9b. Remove the cover plate (B) from the profile following the movements as indicated with the arrows.

FR

9b. Désassemblez la plaque (B) du support métallique en suivant le mouvement indiqué par les flèches.

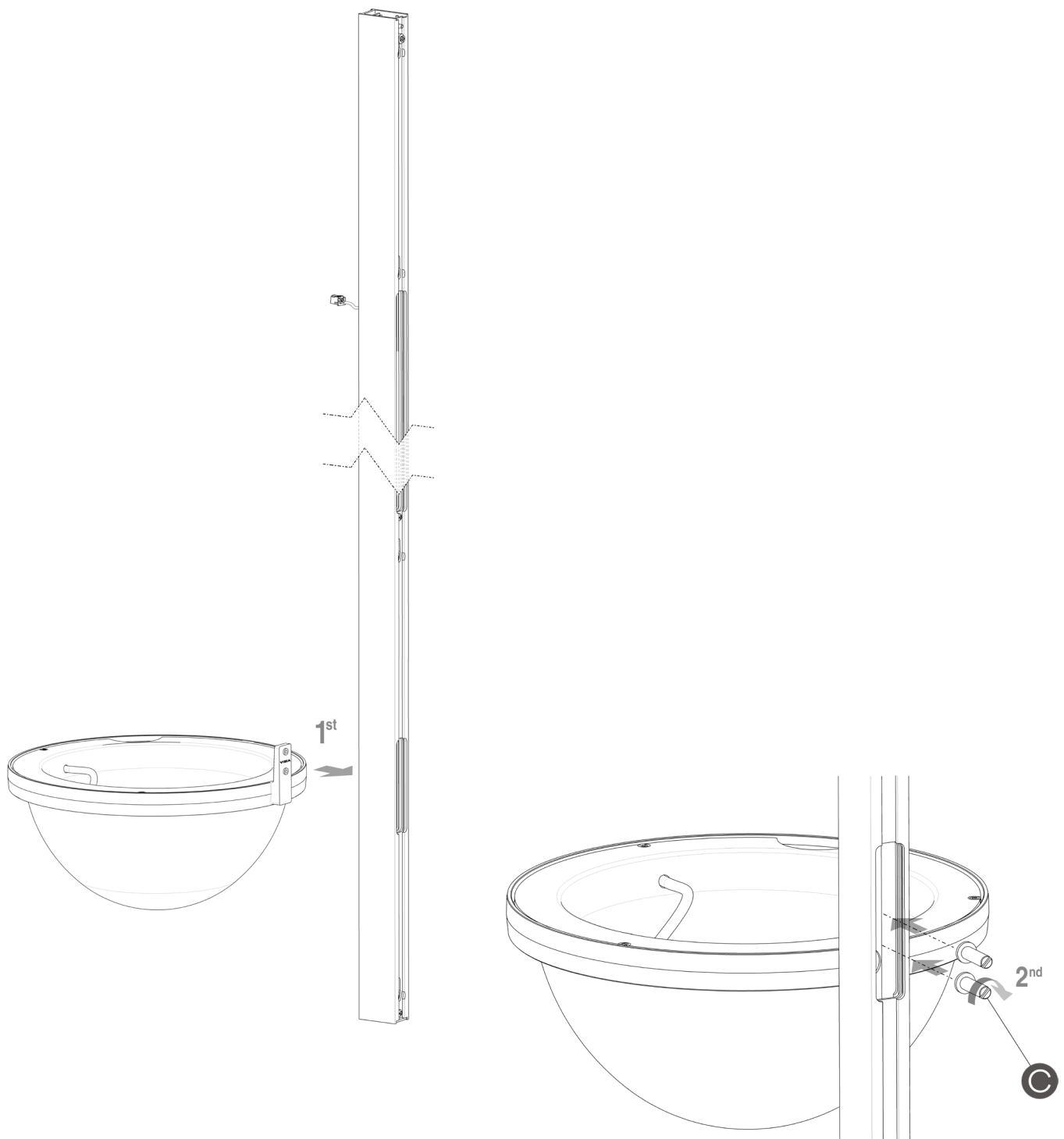


EN

10b. Attach the cover plate (B) to the wall with the most suitable screws (not supplied) for the wall material.
NB: The head of the screw must not protrude from its housing within the cover plate.

FR

10b. Fixez la plaque (B) au mur à l'aide de vis (non fournies) également adaptées à la nature de votre mur.
IMPORTANT: Les têtes des vis ne doivent pas dépasser du boîtier de la plaque.



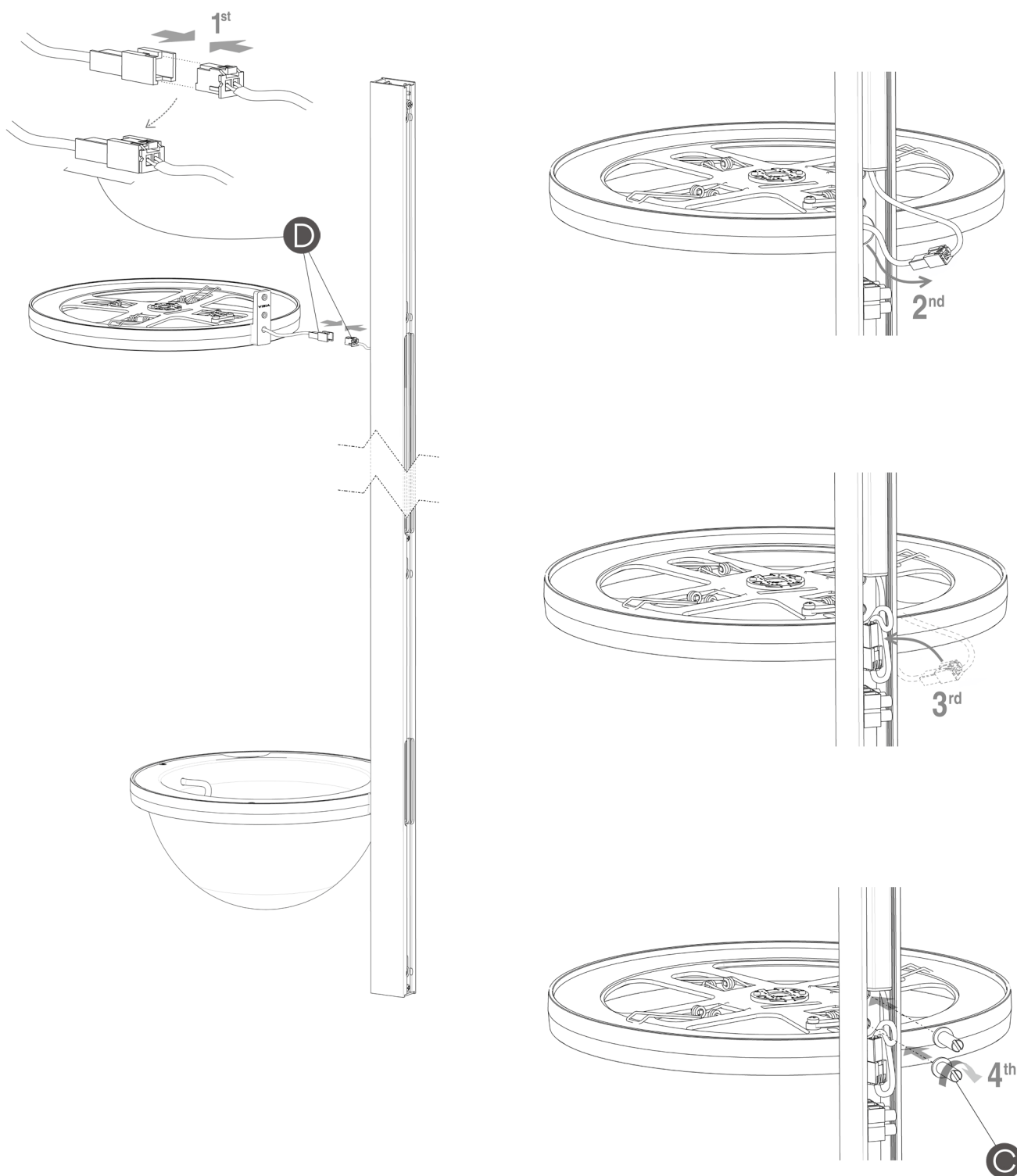
EN

11b. Attach the pot to the profile
First, place it in the groove that corresponds to the profile, the one that has no cable with terminal.
Second, secure into place using the 2 screws provided (C).

FR

11b. Montage du pot de fleur sur le support métallique.
Premièrement, placez-le sur la fente qui est prévue sur le support métallique, là où il n'y a aucun câble de raccordement.
Deuxièmement, assurez la fixation en vissant 2 des pièces (C) fournies.

12b

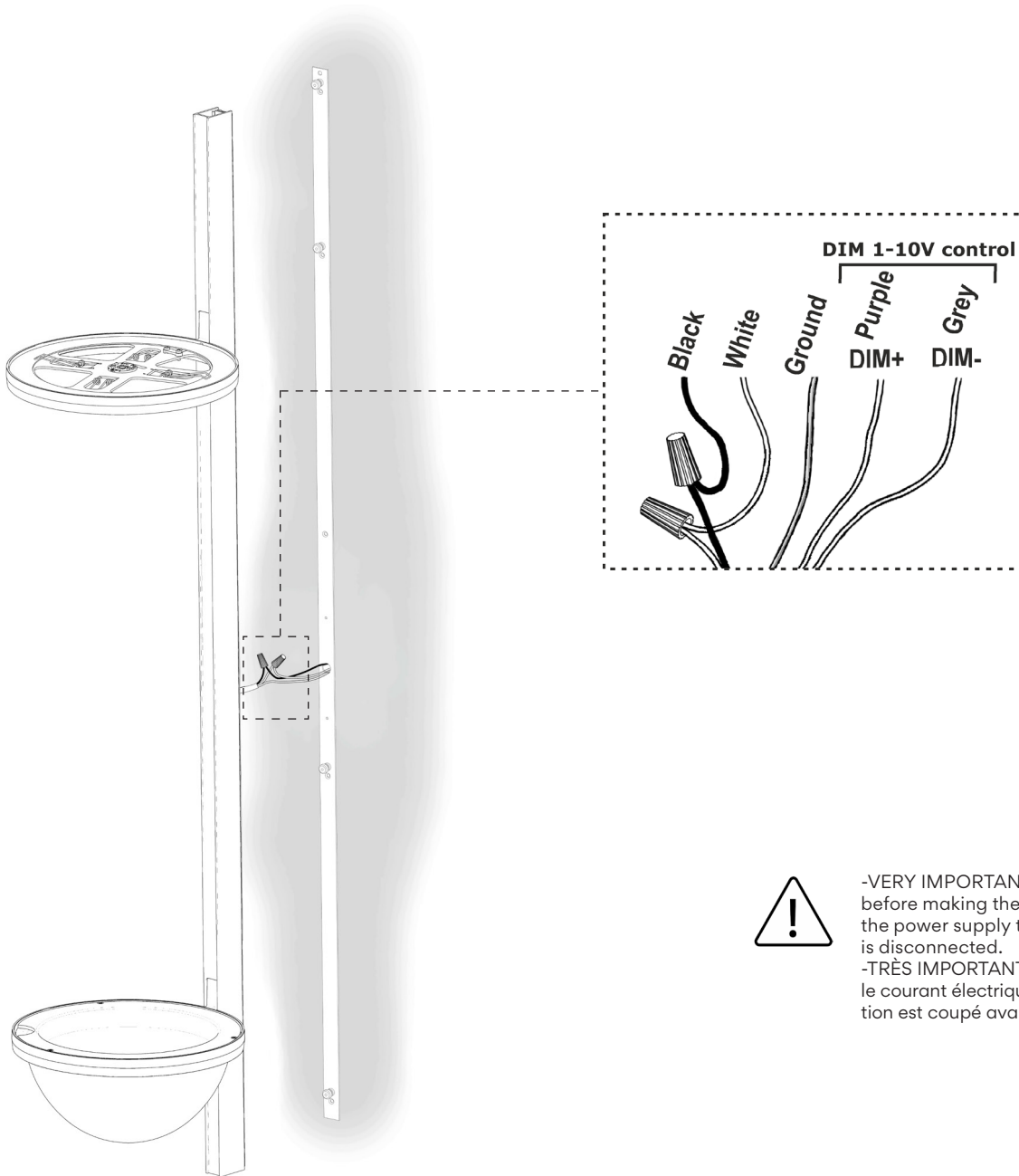


EN

12b. Place the glass disk support into the profile.
 First, connect terminals (D) of the disk support for glass to the profile.
 Second, pass the terminals through the profile opening.
 Third, arrange the terminals within their housing in the profile so that they don't protrude.
 Fourth, place the glass disk support in position and secure it using the 2 screws (C) provided.
 NB: Make sure before tightening the screws (C) that they are not obstructed by any cables.

FR

12b. Montage des disques de support des diffuseurs en verre dans le support métallique.
 Tout d'abord, connectez les bornes (D) du disque de support des diffuseurs en verre à ceux du support métallique.
 Deuxièmement, passez les bornes à travers l'ouverture prévue à cet effet sur le support métallique.
 Troisièmement, disposez les bornes dans le boîtier du support métallique de manière à ce qu'elles ne dépassent pas.
 Quatrièmement, placez le disque de support des diffuseurs à sa place et fixez-le en insérant les 2 pièces (C) fournies.
 IMPORTANT: Assurez-vous avant d'insérer les pièces (C) qu'elles n'écrasent aucun câble.



-VERY IMPORTANT: Make sure before making the connection that the power supply to your installation is disconnected.
-TRÈS IMPORTANT: Assurez-vous que le courant électrique de votre installation est coupé avant de connecter.



IMPORTANT: You have ordered a fixture with a driver specifically compatible with 1-10V DIMMING SYSTEM. This fixture will not be compatible with other types of dimming systems.

IMPORTANT : vous avez commandé un luminaire avec un driver LED spécialement compatible avec un SYSTÈME DE VARIATEUR 1-10V. Il n'est en aucun cas compatible avec une autre sorte de variateur.

EN

13b. Connect the white wire of the fixture to the white wire of the supply circuit. Connect the black wire of the fixture to the black wire of the supply circuit. Secure with the electrical wire nuts (N) and seal connections with electrical tape. Connect the fixture ground wire and the supply ground wire to the ground screw on the round cross bar using the ground terminal.

Connect your DIM control lines to poles DIM+ (Purple) and DIM- (Grey).

NOTE: If system is not compatible with 5 wire 1-10V dimming or if you wish to install this fixture as non dimmable, you may cap off the DIM+ and DIM- wires.

Push the connections and all excess wire to the interior of the junction box.

FR

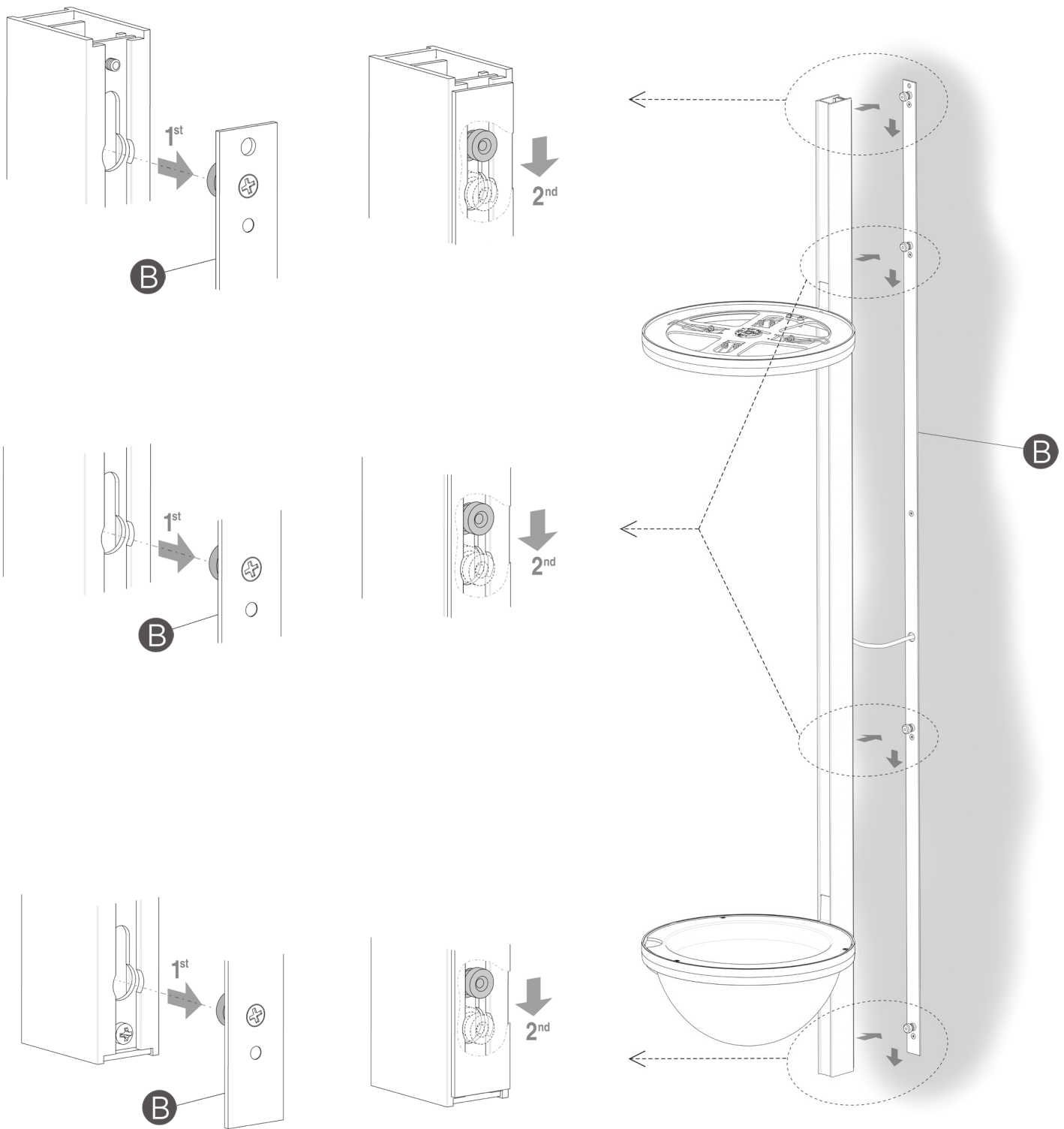
13b. Raccordez le câble blanc du luminaire au câble blanc de votre installation électrique. Raccordez le câble noir du luminaire au câble noir de votre installation. Reliez les câbles aux connecteurs de câbles (N) et enveloppez le raccord de scotch électrique isolant. Connectez la prise de terre du luminaire et la prise de terre de l'installation sur la vis de terre sur la traverse universelle ronde en utilisant la borne de terre.

Connectez les câbles du variateur DIM aux pôles du DIM+ (violet) et du DIM- (gris).

REMARQUE : si votre installation n'est pas compatible avec un variateur DIM 1-10V de 5 câbles, ou si vous souhaitez installer votre luminaire sans variateur, vous pouvez annuler les câbles du DIM+ et du DIM-.

Poussez les branchements et l'excès de câble à l'intérieur du boîtier de raccordement.

14b



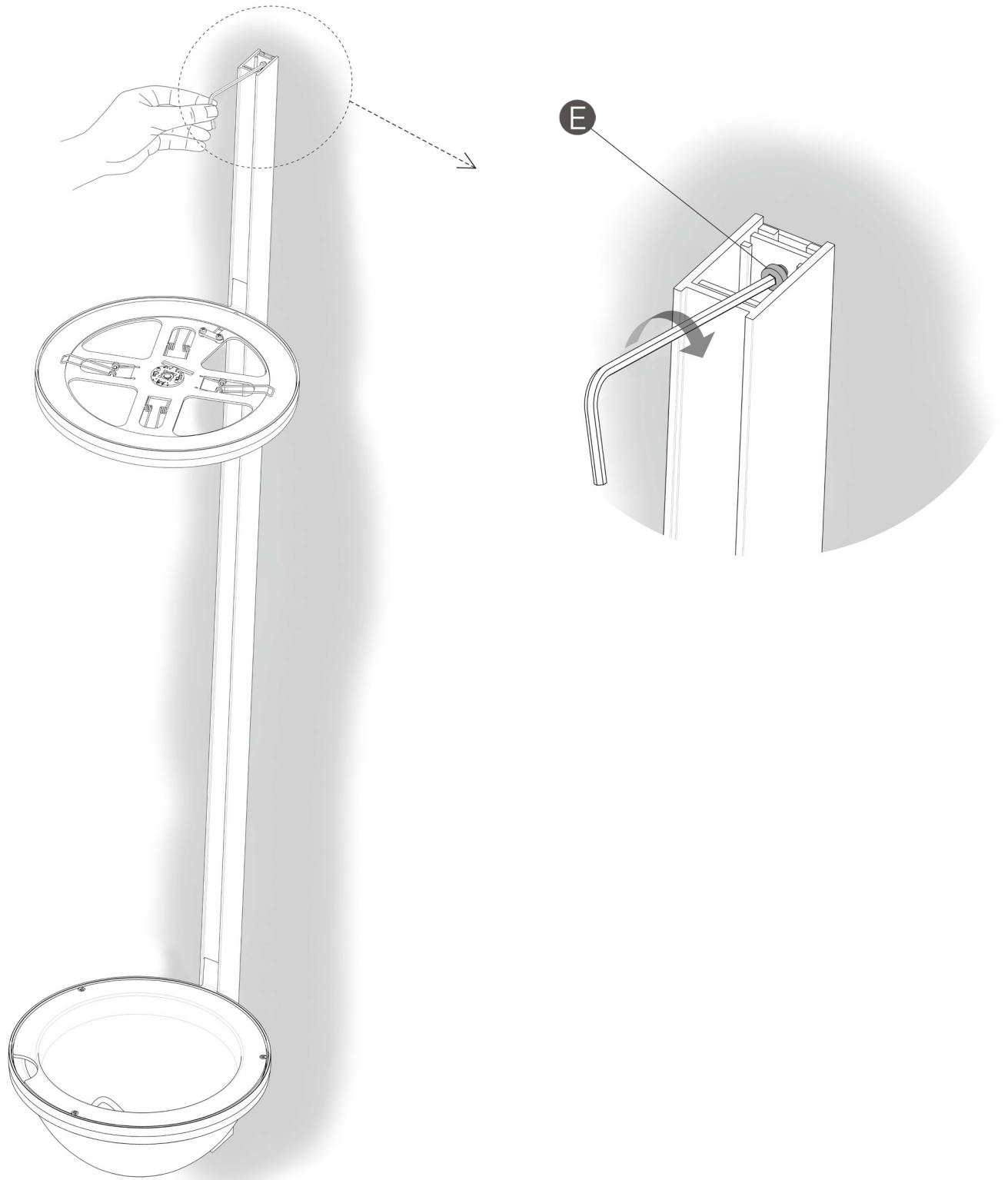
EN

14b. Place the profile in the cover plate (B) following the movement as indicated by the arrows.

FR

14b. Assemblez le support métallique sur la plaque (B) en suivant le mouvement indiqué par le sens des flèches.

15b



EN

15b. Secure the screw (E) with the help of the Allen key supplied. Till the screw is fully in place without applying too much pressure.

FR

15b. Vissez la vis (E) à l'aide de la clef Allen qui vous est fournie. Serrez cette vis à fond, sans exercer de pression.

16b

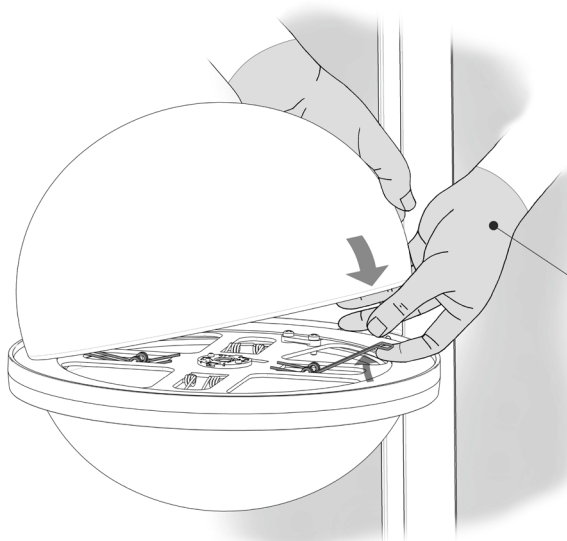
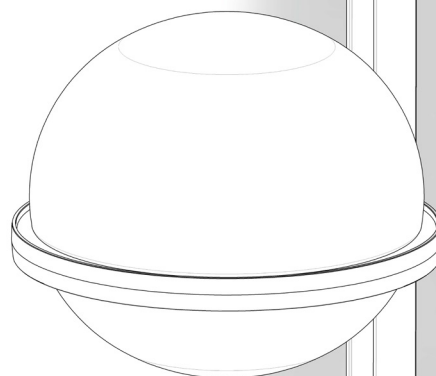
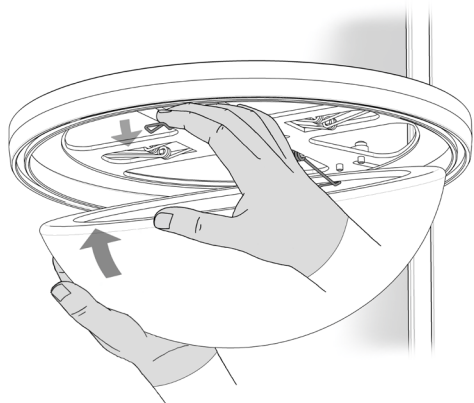


EN

16b. Replace the upper cover plate (A) in its housing within the profile, letting it drop in under its own weight.

FR

16b. Remplacez le couvercle supérieur (A) en le laissant s'insérer de son propre poids.



-Use the gloves provided
-Utilisez les gants fournis

EN

17b. Assemble the glass semi-spheres as follows: Attach the glass diffuser to one of the springs and making sure to keep its supported at all times with the hand like the spring as shown in the image until it is introduced within the diffuser. Make sure that they are completely centred and held in place by the disk support.

NB: When handling the springs they must not be forced more than necessary in order to support the glass diffuser. If not it they could interfere with the correct functioning.

IN CASE OF DAMAGE OR A FISSURE APPEARING ON THE GLASS SCREEN CONTACT THE PRODUCT DISTRIBUTOR DIRECTLY.

FR

17b. Montez les pièces de verre de la façon suivante: Fixez le diffuseur en verre sur l'un des ressorts et, toujours en le maintenant, soulevez l'autre ressort, comme indiqué sur l'illustration, jusqu'à ce qu'ils soient insérés dans les diffuseurs. Assurez-vous qu'ils soient centrés et fixés sur le disque de support.

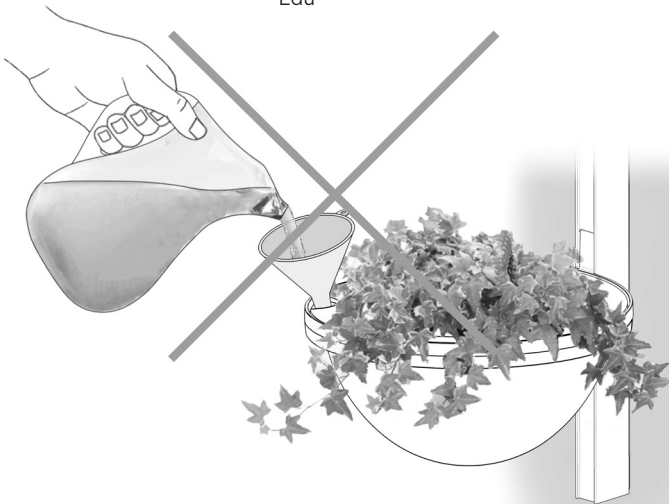
IMPORTANT: Lorsque vous manipulez les ressorts lors du placement des diffuseurs de verre, ne forcez pas outre mesure. Dans le cas contraire il se pourrait qu'ils ne puissent fonctionner correctement.

EN CAS DE DÉTÉRIORATION OU DE FISSURE DES DIFFUSEURS EN VERRE VEUILLEZ VOUS RENDRE CHEZ VOTRE DISTRIBUTEUR VIBIA.

18b



NO
-Water
-Eau



-VERY IMPORTANT: We recommend that you use a water gel for irrigation. The pot is not suitable for watering because of the risk of splashes.

-TRÈS IMPORTANT: Nous vous recommandons d'utiliser un gel auto-irrigant. Le pot de fleur ne convient pas à l'arrosage avec de l'eau, à cause des risques d'éclaboussures.

EN

18b. The pot is designed for holding a plant. Fill the available area with substrate earth and then place the plant.

FR

18b. Le pot de fleur est conçu pour y placer une plante. Remplissez l'espace disponible avec de la terre (substrat), puis placez la plante.

Maintenance

Use a slightly-wet cotton cloth for cleaning.

In case of malfunction or damage, please contact the retailer who sold the lamp.

Entretien

Pour nettoyer le luminaire, utilisez un chiffon en coton légèrement humidifié d'eau.

En cas d'incident ou de non fonctionnement du luminaire, contactez directement l'établissement où vous l'avez acheté.