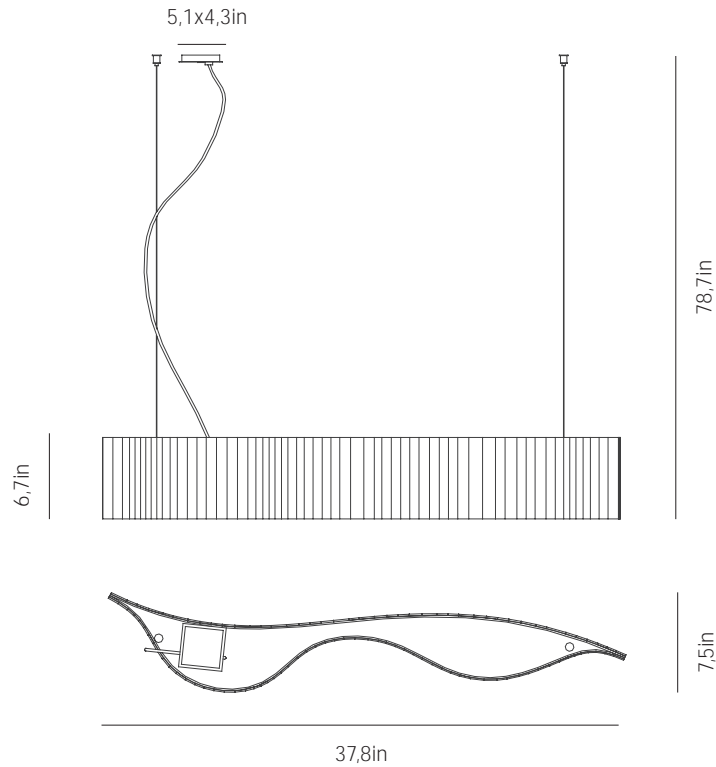


# a

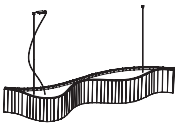
by arturo alvarez

vento collection

LED



USA & Canada  
ref. VN04-LD



VN04-LD

## MATERIALS & COMPONENTS

### LAMPSHADE

Glass | One color to choose



02 95 87



89 90

Color combination



90 95

### CANOPY AND CABLE

Stainless steel

Transparent or black cable  
Standard: 78,7in  
Length customizable

### LIGHT SOURCE BUILT IN

#### 100~277V - 60Hz

□□□□ 24W 3000K 2721lm built-in  
upon request 2700K 2637lm

Dimming system: 0-10V  
upon request PHASE CONTROL [only 120V]

## OTHER DATA

### NET WEIGHT

12,3lb

### PACKAGING

49,2x 12,2x 12,6in  
21,6lb

### ELECTRICAL FEATURES



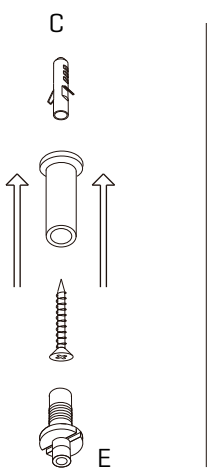
### CERTIFICATIONS











2.1

## 2

2.1. Drill the holes, fit the wall plugs into them and fix the metallic frame to the ceiling.

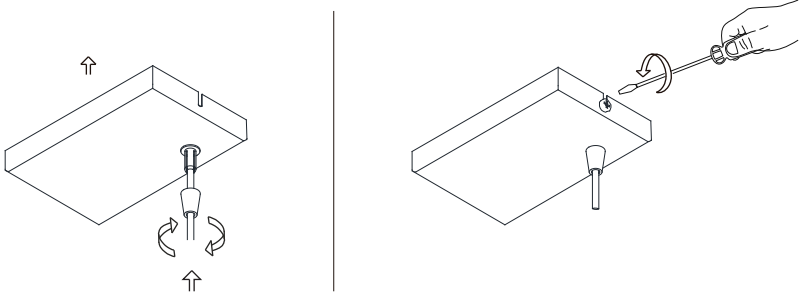
2.2. a) Screw the tie rod. b) Loosen the security nut and introduce the steel wire. c) Tighten the security nut. In order to remove the cable from the tension loosen the nut, to push it upwards and to throw of the cable.

2.1 Percez les trous , insérez les chevilles et fixer la pièce métallique au plafond.

2.2. a) vissez le serre-câble. b) Desserrez l'écrou de sécurité et introduisez le fil d'acier à travers celui-ci. c) Serrer l'écrou de sécurité. Pour retirer le câble de tension, desserrez l'écrou, poussez-le vers le haut et jetez le câble.

2.1. Hacer los agujeros, colocar los tacos y fijar la pieza metálica al techo.

2.2. a) Enroscar el tensor. b) Aflojar la tuerca de seguridad e introducir el cable de acero. c) Apretar la tuerca de seguridad. Para sacar el cable del tensor aflojar la tuerca, empujarla hacia arriba y tirar del cable.



3

Insert the canopy in the holding piece and tight the security screws. Tighten the strain relief situated on the canopy.

Insérez la rosace de plafond dans la pièce de fixation et serrez les vis de sécurité. Serrer le serre-câble situé sur la canopée

Encajar el florón en la pieza de sujeción y apretar los tornillos de seguridad. Apretar el tensor del cable situado en el florón.