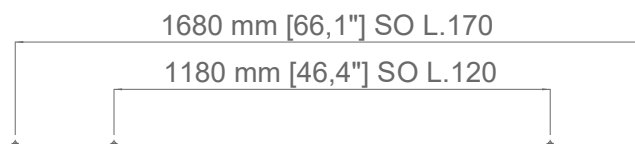


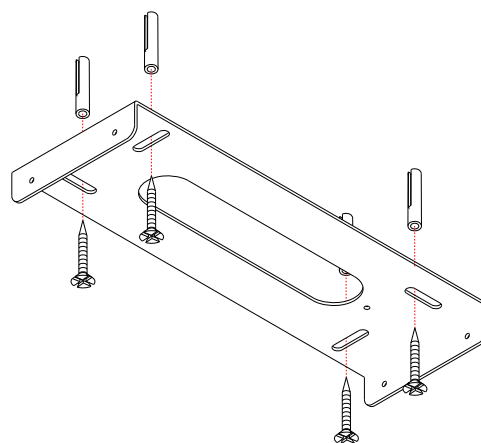
- ① Utilizzare lo schema a lato come riferimento per la foratura a soffitto.

*Use the diagram on the side as a reference for drilling the ceiling.*



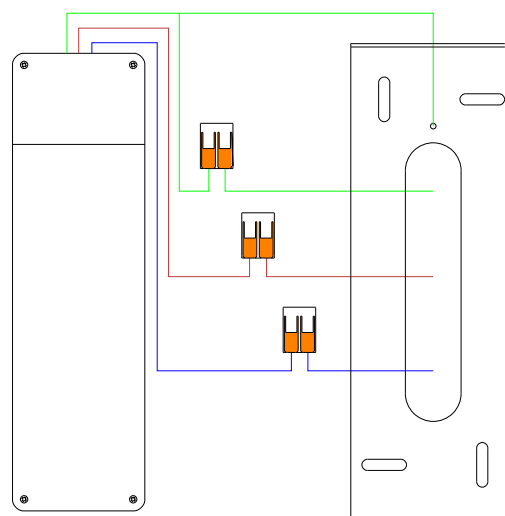
- ② Fissare la staffa a parete. (utilizzare tasselli appropriati in base al tipo di muro)

*Fix the bracket on the wall. (use appropriate anchors depending on the type of wall)*



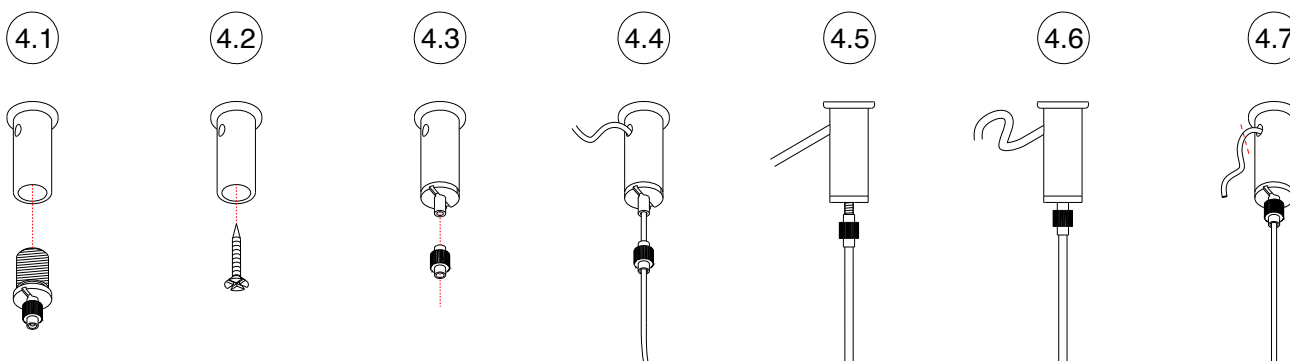
- ③ Eseguire il cablaggio come illustrato nello schema.

*Carry out the wirings as shown in the diagram.*

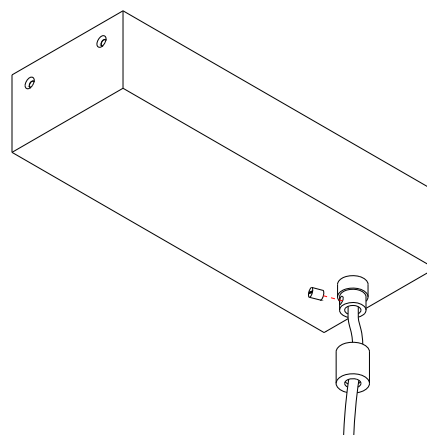


- ④ Rimuovere il fermacavo dal suo supporto (4.1) e utilizzare la vite fornita per fissarlo a soffitto (4.2). Svitare il componente evidenziato (4.3) prima di inserire il cavo di acciaio all'interno del fermacavo facendo uscire il cavo in eccesso (4.4). Riavvitare parzialmente il componente rimosso in precedenza affinché possa essere premuto durante la fase di regolazione (4.5). Una volta stabilita la lunghezza del cavo riavvitare completamente il componente (4.6) e tagliare il cavo in eccesso (4.7).

*Remove the cable clamp from its support (4.1) and use the screw provided to fix it to the ceiling (4.2). Unscrew the highlighted component (4.3) before inserting the steel cable inside the cable clamp letting out the excess cable (4.4). Partially screw the component removed previously so that it can be pressed during the adjustment phase (4.5). Once the length of the cable has been established, screw the component (4.6) back on completely and cut the excess cable (4.7).*



- ⑤ Regolare la lunghezza del cavo elettrico rimuovendo il fermacavo e svitando il grano illustrato. Quando si è raggiunta la lunghezza desiderata, riavvitare il grano e riposizionare il fermacavo.
- Adjust the length of the electric cable by removing the cable clamp and unscrewing the dowel shown. When the desired length has been reached, screw the dowel back and reposition the cable clamp.*



- ⑥ Fissare il rosone alla staffa utilizzando le viti fornite.
- Fix the canopy to the bracket using the screws provided.*

