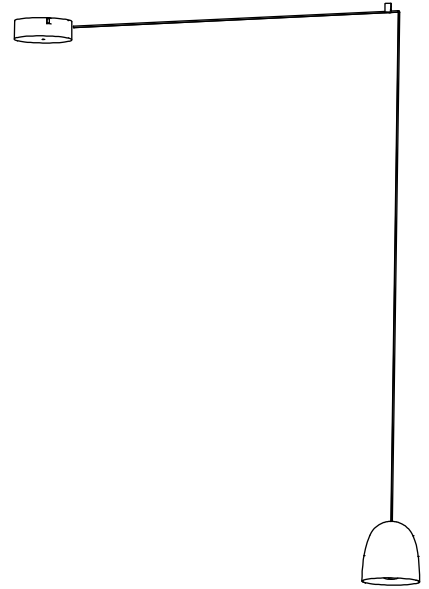


Speers

David Abad

Speers S1



ADVERTENCIAS

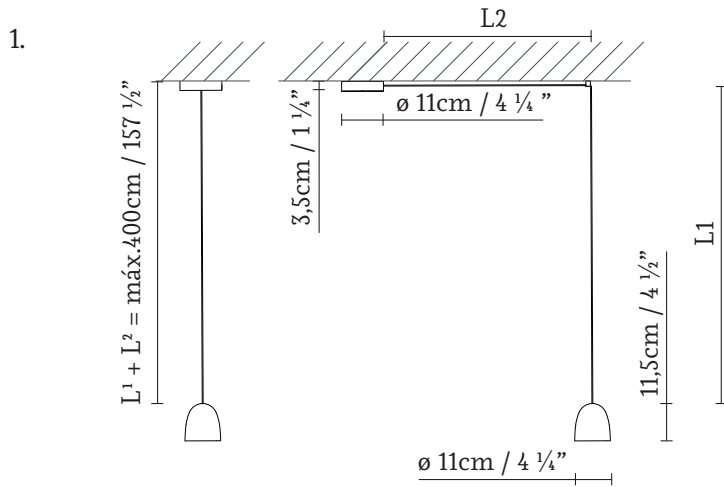
- Se recomienda que la instalación sea realizada por un profesional
- Desconectar la conexión a red antes de ser manipulada.
- Si el cable de la luminaria está dañado, deberá sustituirse exclusivamente por el fabricante o su servicio técnico. **I**
- La fuente de luz de esta luminaria debe reemplazarse únicamente por el fabricante o su servicio técnico, o por una persona cualificada equivalente con objeto de evitar cualquier riesgo.
- Para limpiar la luminaria, utilizar un paño suave humedecido con agua y, si fuera necesario, detergente neutro. No usar alcohol u otros disolventes.
- Para la opción de regulación con Casambi, descargar la aplicación. Para más información ir a la web www.casambi.com

WARNING

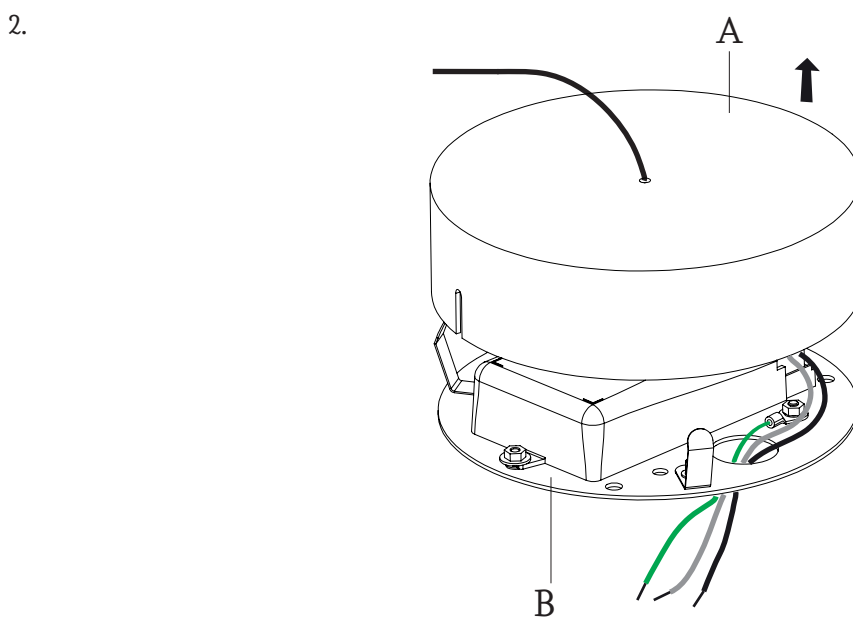
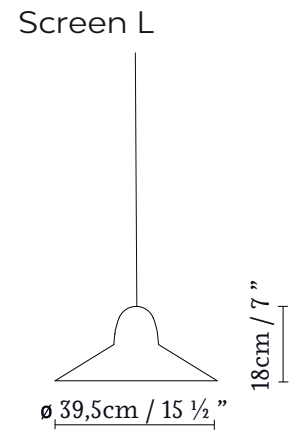
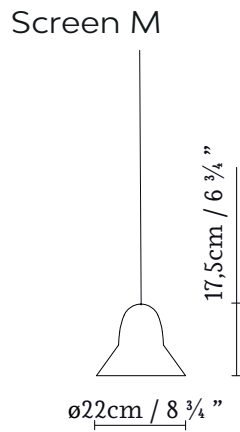
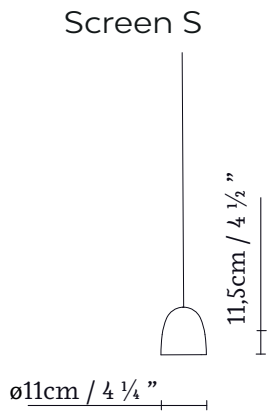
- The light should be installed by a professional electrician.
- Disconnect from the power system before handling the light.
- If the lamp cable is damaged, it should only be replaced by the manufacturer or its technical service.
- The light source of this lamp should only be replaced by the manufacturer, its technical service or a similarly qualified person, in order to prevent risks.
- To clean the lamp, use a soft cloth dampened with water and, if necessary, neutral soap. Do not use alcohol or other solvents.
- To use the dimming option with Casambi, please download the app. For more information, visit www.casambi.com.

HINWEISE

- Wir empfehlen, die Installation von einem Fachmann vornehmen zu lassen.
- Unterbrechen Sie die Verbindung zum Netz vor Beginn der Arbeiten.
- Wenn das Kabel der Leuchte beschädigt ist, darf es ausschließlich vom Hersteller oder dessen technischem Dienst ausgewechselt werden.
- Die Lichtquelle dieser Leuchte darf ausschließlich vom Hersteller oder dessen technischem Dienst bzw. einer Person mit vergleichbaren Qualifikationen ausgetauscht werden, um jedwedes Risiko zu vermeiden.
- Zur Reinigung der Leuchte empfiehlt es sich, ein weiches, mit Wasser und, falls nötig, neutralem Reinigungsmittel befeuchtetes Tuch zu verwenden. Keinen Alkohol oder andere Lösungsmittel verwenden.
- Für die Anwendung des Licht-Kontroll-Systems Casambi die App herunterladen. Für weitere Informationen besuchen Sie die Webseite www.casambi.com



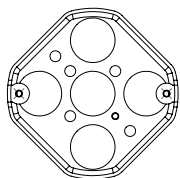
Different Screens



1. Overall dimensions.
2. Separate the canopy (A) from the bracket (B).

3.

∅ 8,89cm / 3 1/2"

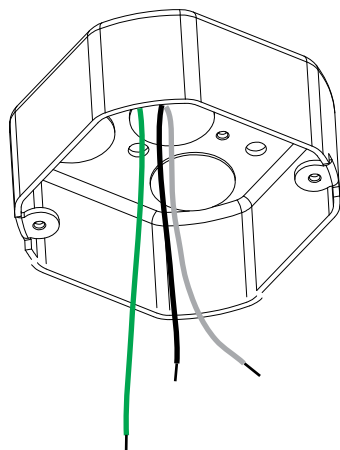


OutletBox
not included

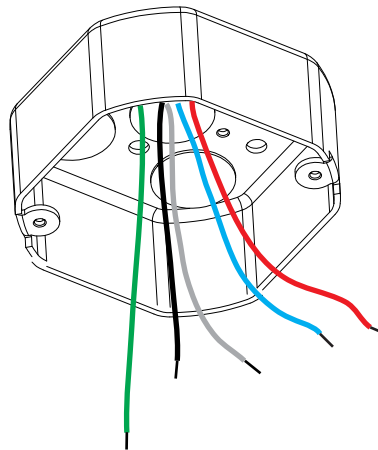
N: WHITE
L: BLACK
⊕ GREEN-YELLOW

LED +: BLACK FAT CABLE
LED -: BLACK
DIM +: RED
DIM -: BLUE

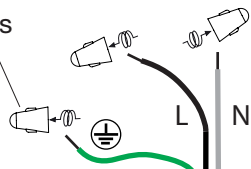
ON-OFF



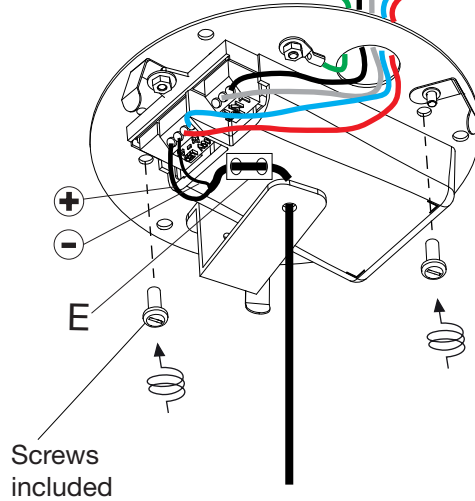
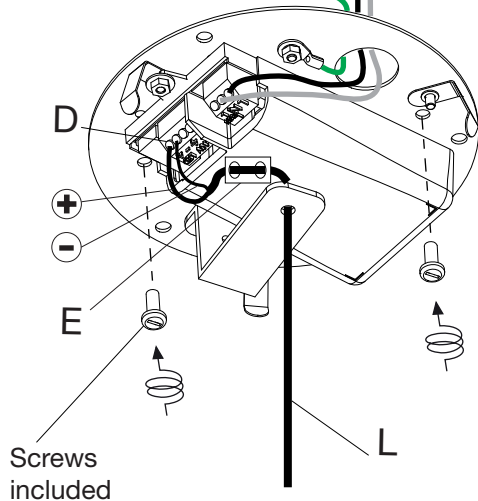
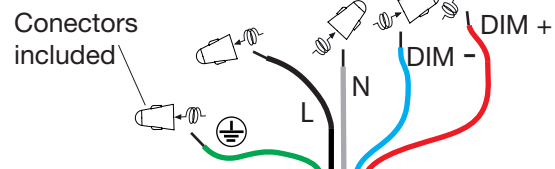
DIM 1/10V



Conectors
included



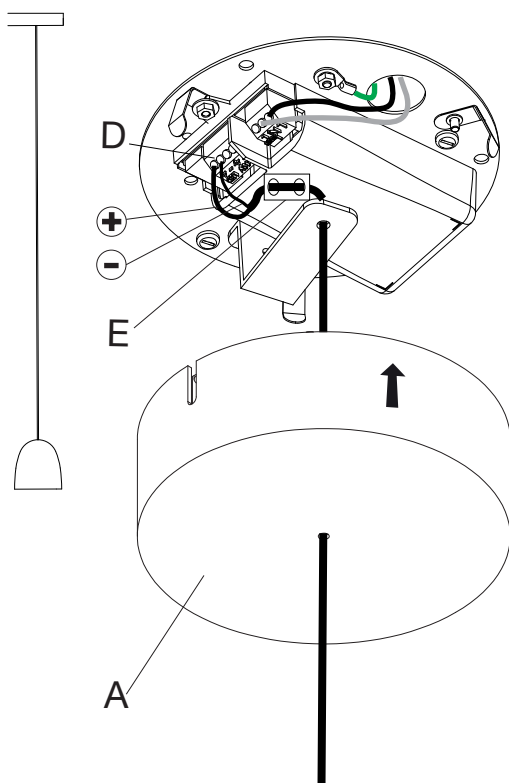
Conectors
included



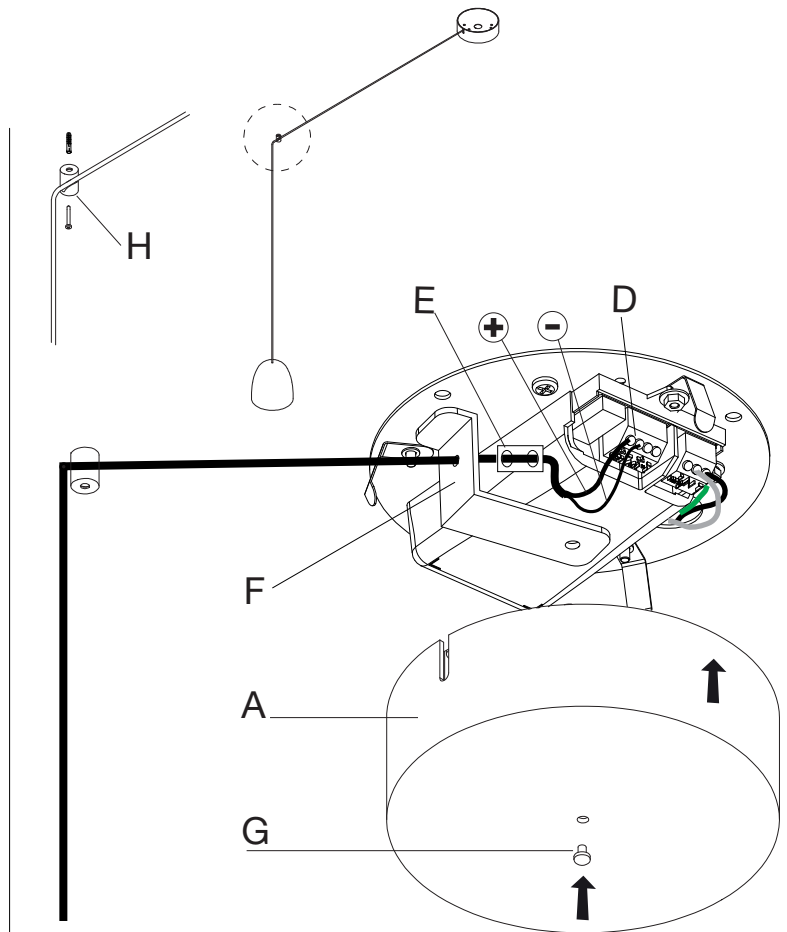
3. All the jobs to be carried out in the fixture (assembly, maintenance or cleanliness) should be done free of tension. Make the electrical connections.

4.

4.1



4.2



4.

4.1. Cable connection to a central outlet: pass the wire through the canopy (A). Keep the cable in the retainer (E). Reinsert the wires in the screw terminal (D). Place the canopy, pulling down firmly on the cable.

4.2 Connecting the cable to a side output: Pass the wire through the support (F). Maintain the cable in the retainer (E) and insert the wires into the screw terminals (D). Secure the crosshead (C) to the bracket and place the canopy, lining its slot up with the cable. Cover the canopy's drill hole with the cap provided (G). Secure the slider (H) wherever you want to hang the lamp.