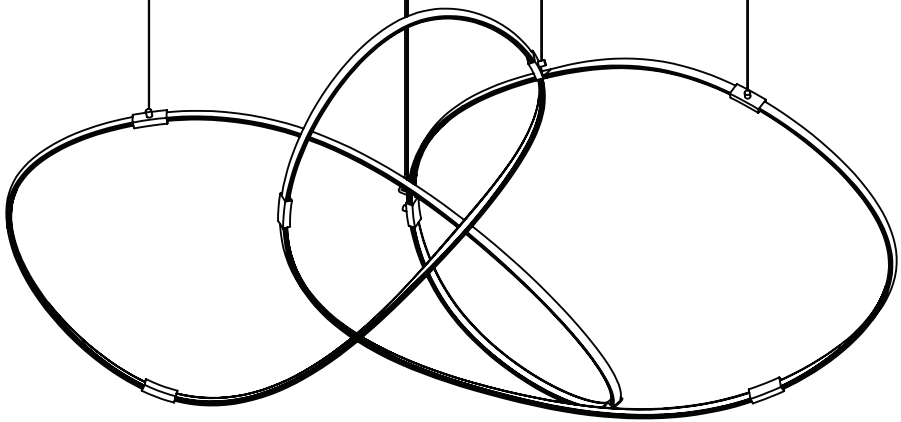


10 HEURES 10  
by DCWéditions

# ZIGOUZI

Fabrice Berrux



**NOTICE DE MONTAGE & D'UTILISATION**  
ASSEMBLY & USER MANUAL  
MONTAGE- UND BEDIENUNGSANLEITUNG  
INSTRUCCIONES DE MONTAJE Y USO  
MANUALE DI MONTAGGIO E USO  
MANUAL DE MONTAGEM E USO  
MONTAGE- EN GEBRUIKERSHANDLEIDING



# IP20

**FR : Usage en intérieur exclusivement. ce produit n'est pas adapté à un usage en extérieur.**

**EN : For indoor use only. this product is not suitable for outdoor use.**

**DE : Nur für den innenbereich geeignet. dieses produkt ist nicht für den außenbereich geeignet.**

**ES : Uso exclusivamente en interiores. este producto no es apto para uso en exteriores.**

**IT : Utilizzo esclusivamente in interni. questo prodotto non è adatto per uso esterno.**

**POR : Uso exclusivo em ambientes internos. este produto não é adequado para uso externo.**

**NL : Uitsluitend voor binnengebruik. dit product is niet geschikt voor buitengebruik.**

## OUTILS NECESSAIRES

REQUIRED TOOLS

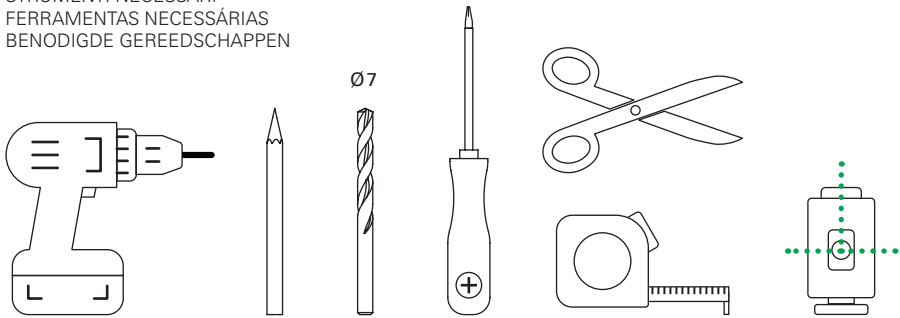
BENÖTIGTE WERKZEUGE

HERRAMIENTAS NECESARIAS

STRUMENTI NECESSARI

FERRAMENTAS NECESSÁRIAS

BENODIGDE GEREEDSCHAPPEN



**FR : La sûreté de l'appareil n'est garantie qu'en suivant scrupuleusement les instructions suivantes :**

- Isoler l'appareil du secteur avant toute manipulation. - L'appareil ne peut pas être installé dans une autre position que celle indiquée dans les instructions de montage. - Le montage et les manipulations de l'appareil devront être exécutés avec la plus grande attention pour ne pas abîmer ses composants. - Tout changement de source respectera le type et la puissance indiqués dans le descriptif technique. - En cas de doute sur le branchement de cette lampe, veuillez consulter un électricien qualifié. - Tout câble endommagé doit être remplacé par un professionnel qualifié.

**EN : The safety of the device is only guaranteed by following carefully following the following instructions :**

- Isolate the device from the mains before any handling. - The device cannot be installed in any position other than that indicated in the assembly instructions. - The assembly and handling of the device must be carried out with the greatest care to avoid damaging its components. - Any change of source will respect the type and power indicated in the technical description. - If in doubt about the connection of this lamp, please consult a qualified electrician. - Any damaged cable must be replaced by a qualified professional.

**DE : Die Sicherheit des Gerätes ist nur durch die sorgfältige Befolgung der folgenden Hinweise gewährleistet :**

- Trennen Sie das Gerät vor jeder Handhabung vom Stromnetz. - Das Gerät darf nur in der in der Montageanleitung angegebenen Position montiert werden. - Die Montage und Handhabung des Gerätes muss mit größter Sorgfalt erfolgen, um eine Beschädigung seiner Komponenten zu vermeiden. - Bei jeder Änderung der Quelle werden die in der technischen Beschreibung angegebenen Typen und Leistungen berücksichtigt. - Wenn Sie Zweifel am Anschluss dieser Lampe haben, wenden Sie sich bitte an einen qualifizierten Elektriker. - Beschädigte Kabel müssen von einem qualifizierten Fachmann ersetzt werden.

**ES : La seguridad del dispositivo sólo está garantizada siguiendo escrupulosamente las siguientes instrucciones :**

- Aislar el aparato de la red eléctrica antes de cualquier manipulación. - El dispositivo no se puede instalar en ninguna posición distinta a la indicada en las instrucciones de montaje. - El montaje y manipulación del dispositivo debe realizarse con el mayor cuidado para evitar dañar sus componentes. - Cualquier cambio de fuente

respetará el tipo y potencia indicados en la descripción técnica. - Si tiene dudas sobre la conexión de esta lámpara, consulte a un electricista cualificado. - Cualquier cable dañado debe ser sustituido por un profesional cualificado.

**IT : La sicurezza dell'apparecchio è garantita solo seguendo scrupolosamente le seguenti istruzioni :**

- Isolare l'apparecchio dalla rete elettrica prima di qualsiasi manipolazione. - Il dispositivo non può essere installato in alcuna posizione diversa da quella indicata nelle istruzioni di montaggio. - Il montaggio e la movimentazione dell'apparecchio devono essere effettuati con la massima cura per evitare di danneggiare i suoi componenti. - Qualsiasi cambio di sorgente rispetterà la tipologia e la potenza indicata nella descrizione tecnica. - In caso di dubbi sul collegamento di questa lampada, consultare un elettricista qualificato. - Qualsiasi cavo danneggiato deve essere sostituito da un professionista qualificato.

**POR : A segurança do dispositivo só é garantida seguindo escrupulosamente as seguintes instruções :**

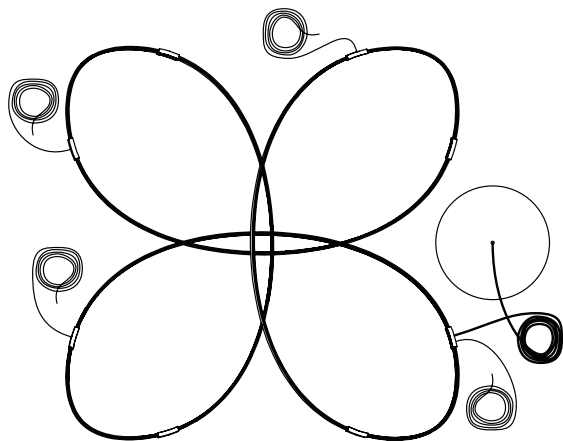
- Isole o aparelho da rede elétrica antes de qualquer manuseio. - O dispositivo não pode ser instalado em nenhuma posição diferente da indicada nas instruções de montagem. - A montagem e o manuseio do aparelho devem ser realizados com o máximo cuidado para não danificar seus componentes. - Qualquer mudança de fonte respeitará o tipo e potência indicados na descrição técnica. - Em caso de dúvida sobre a ligação desta lâmpada, consulte um electricista qualificado. - Qualquer cabo danificado deverá ser substituído por um profissional qualificado.

**NL : De veiligheid van het apparaat wordt alleen gegarandeerd als u de volgende instructies nauwgezet opvolgt :**

- Isoleer het apparaat van het elektriciteitsnet voordat u ermee aan de slag gaat. - Het apparaat kan niet in een andere positie worden geïnstalleerd dan aangegeven in de montage-instructies. - De montage en het gebruik van het apparaat moeten met de grootste zorg worden uitgevoerd om schade aan de onderdelen ervan te voorkomen. - Elke verandering van bron zal het type en het vermogen respecteren dat is aangegeven in de technische beschrijving. - Raadpleeg bij twijfel over de aansluiting van deze lamp een gekwalificeerde electricien. - Elke beschadigde kabel moet worden vervangen door een gekwalificeerde professional.

**CONTENU FOURNI**

CONTENTS PROVIDED  
MITGELIEFERTE INHALTE  
CONTENIDO PROPORCIONADO  
CONTENUTO FORNITO  
CONTEÚDO FORNECIDO  
BIJGELEVERDE INHOUD



x1

**ZIGOUZI 150**



x4



x4

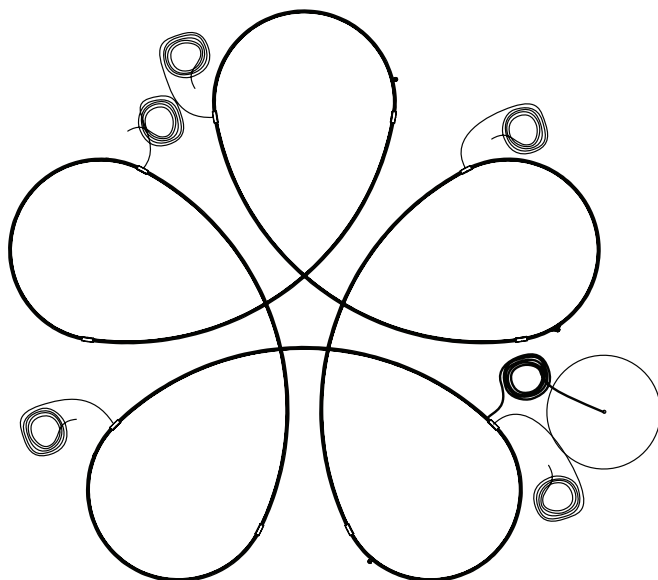


x7



x7

**ZIGOUZI 180**



x1



x5



x5



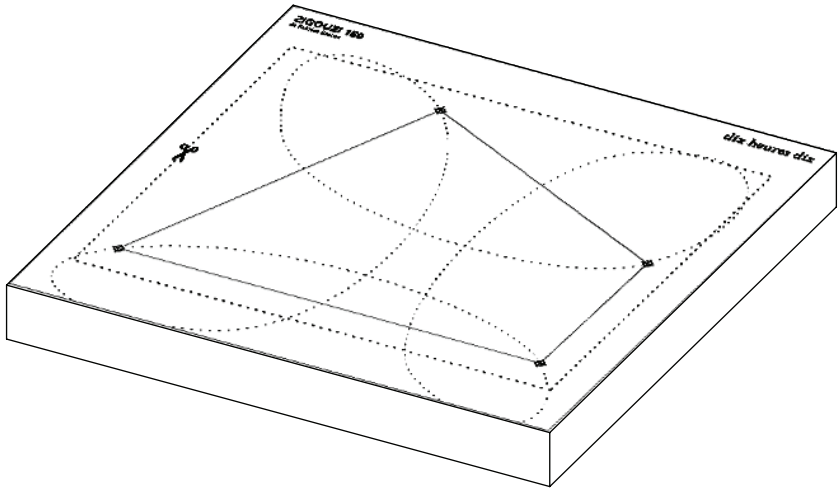
x8



x8

ÉTAPE  
STEP  
SCHRITT  
PASO  
PASSO  
ETAPA  
STAP

1



**FR** : Découpez le gabarit imprimé sur l'emballage à l'aide de ciseaux. N'utilisez pas de cutter afin de ne pas endommager la lampe.

**EN** : Cut out the template printed on the packaging using scissors. Do not use a cutter to avoid damaging the lamp.

**DE** : Schneiden Sie die Schablone, die auf der Verpackung aufgedruckt ist, mit einer Schere aus. Verwenden Sie keinen Cutter, um die Lampe nicht zu beschädigen.

**ES** : Recorte la plantilla impresa en el embalaje

con unas tijeras. No use un cutter para no dañar la lámpara.

**IT** : Ritaglia il modello stampato sulla confezione usando delle forbici. Non usare un taglierino per non danneggiare la lampada.

**POR** : Recorte o gabarito impresso na embalagem usando uma tesoura. Não use um estilete para evitar danificar a lâmpada.

**NL** : Knip het sjabloon uit dat op de verpakking is gedrukt met een schaar. Gebruik geen snijmes om de lamp niet te beschadigen.

ÉTAPE  
STEP  
SCHRITT  
PASO  
PASSO  
ETAPA  
STAP

# 2



**FR :** Positionnez le gabarit au plafond, face imprimée visible, marquez puis percez le plafond.

**EN :** Position the template on the ceiling, printed side visible, mark, and then drill the ceiling.

**DE :** Positionieren Sie die Schablone an der Decke, mit der bedruckten Seite sichtbar, markieren Sie, und bohren Sie dann die Decke.

**ES :** Coloque la plantilla en el techo, con el lado impreso visible, marque y luego taladre el techo.

**IT :** Posiziona il modello sul soffitto, con il lato stampato visibile, segnalo e poi fora il soffitto.

**POR :** Posicione o gabarito no teto, com o lado impreso visível, marque e depois perfure o teto.

**NL :** Plaats het sjabloon op het plafond, met de bedrukte zijde zichtbaar, markeer en boor vervolgens het plafond.

ÉTAPE  
STEP  
SCHRITT  
PASO  
PASSO  
ETAPA  
STAP

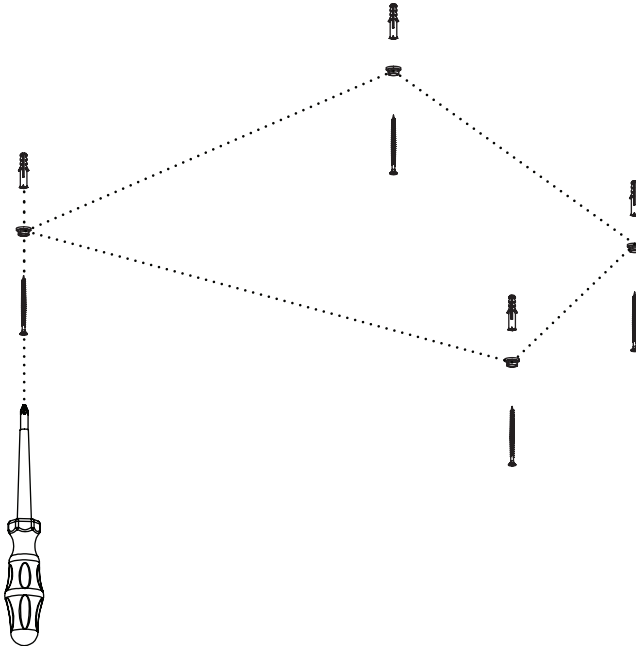
# 2



X4 / X5



X4 / X5



**FR :** Fixez les platines filetées au plafond à l'aide des chevilles et vis. Adaptez au besoin la nature des vis et chevilles selon la nature de votre plafond.

**EN :** Secure the threaded plates to the ceiling using anchors and screws. Adapt the type of screws and anchors as needed depending on your ceiling.

**DE :** Befestigen Sie die Gewindeteller mit Dübeln und Schrauben an der Decke. Passen Sie bei Bedarf die Art der Schrauben und Dübel an die Beschaffenheit Ihrer Decke an.

**ES :** Fije las placas roscadas al techo con los tacos y tornillos. Adapte el tipo de tornillos y

tacos según sea necesario de acuerdo con la naturaleza de su techo.

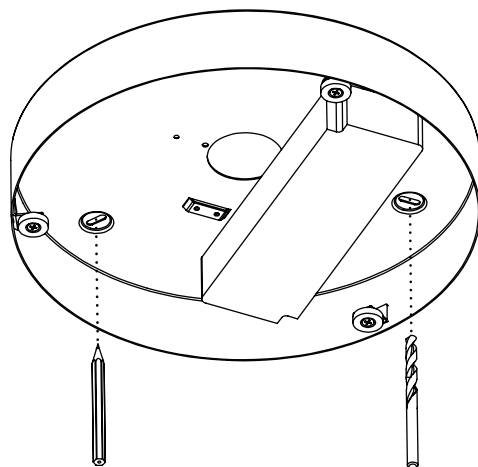
**IT :** Fissa le piastre filettate al soffitto usando tasselli e viti. Adatta, se necessario, il tipo di viti e tasselli in base alla natura del tuo soffitto.

**POR :** Fixe as placas roscadas no teto usando as buchas e parafusos. Ajuste o tipo de parafusos e buchas conforme necessário, de acordo com a natureza do seu teto.

**NL :** Bevestig de schroefplaten aan het plafond met behulp van pluggen en schroeven. Pas indien nodig het type schroeven en pluggen aan naar gelang de aard van uw plafond.

ÉTAPE  
STEP  
SCHRITT  
PASO  
PASSO  
ETAPA  
STAP

# 3



**FR :** Marquez et percez le plafond en vous servant de la platine comme gabarit.

**EN :** Mark and drill the ceiling using the plate as a template.

**DE :** Markieren und bohren Sie die Decke mit Hilfe der Platte als Schablone.

**ES :** Marque y taladre el techo usando la placa como plantilla.

**IT :** Segna e fora il soffitto utilizzando la piastra come sagoma.

**POR :** Marque e perfure o teto usando a placa como gabarito.

**NL :** Markeer en boor het plafond met behulp van de plaat als sjabloon.

ÉTAPE  
STEP  
SCHRITT  
PASO  
PASSO  
ETAPA  
STAP

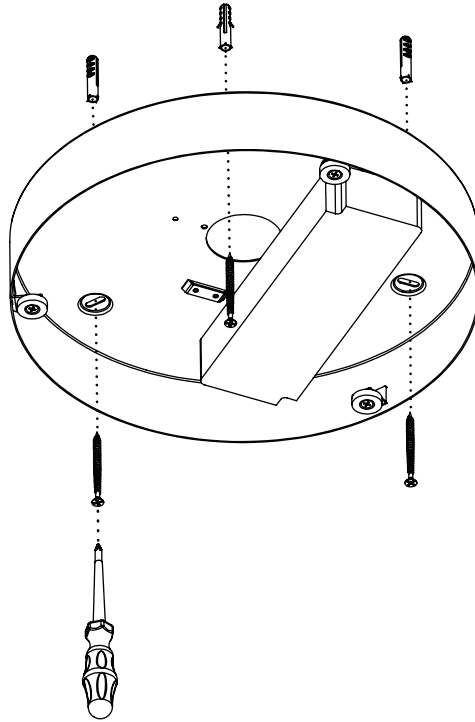
4



X3



X3



**FR** : Fixez la platine au plafond à l'aide des chevilles et vis. Adaptez au besoin la nature des vis et chevilles selon la nature de votre plafond.

**EN** : Secure the plate to the ceiling using anchors and screws. Adapt the type of screws and anchors as needed depending on your ceiling.

**DE** : Befestigen Sie die Platte mit Dübeln und Schrauben an der Decke. Passen Sie bei Bedarf die Art der Schrauben und Dübel je nach Beschaffenheit Ihrer Decke an.

**ES** : Fije la placa al techo usando anclajes y tornillos. Adapte el tipo de tornillos y anclajes según sea necesario según la naturaleza de su techo.

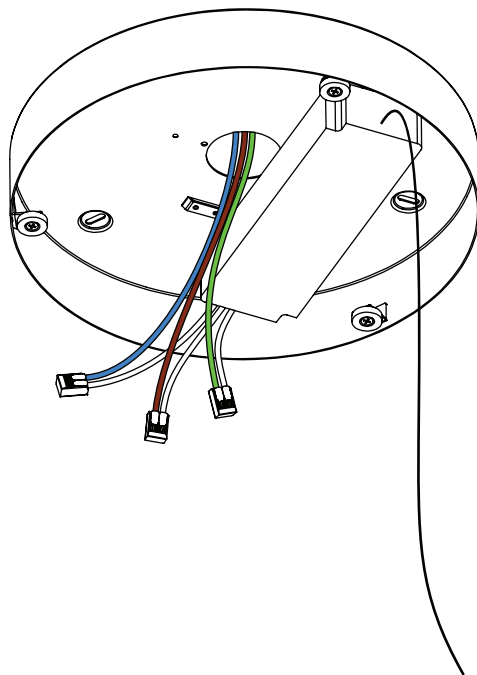
**IT** : Fissa la piastra al soffitto utilizzando tasselli e viti. Adatta il tipo di viti e tasselli secondo necessità in base alla natura del tuo soffitto.

**POR** : Fixe a placa ao teto usando buchas e parafusos. Adapte o tipo de parafusos e buchas conforme necessário, dependendo da natureza do seu teto.

**NL** : Bevestig de plaat aan het plafond met pluggen en schroeven. Pas indien nodig het type schroeven en pluggen aan, afhankelijk van uw plafond.

ÉTAPE  
STEP  
SCHRITT  
PASO  
PASSO  
ETAPA  
STAP

# 5



**FR :** Connectez la lampe à l'arrivée électrique

**IT :** Collega la lampada all'alimentazione elettrica.

**EN :** Connect the lamp to the power supply.

**POR :** Conecte a lâmpada à alimentação elétrica.

**DE :** Schließen Sie die Lampe an die Stromversorgung an.

**NL :** Sluit de lamp aan op de stroomvoorziening.

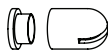
**ES :** Conecte la lámpara a la fuente de alimentación.

ÉTAPE  
STEP  
SCHRITT  
PASO  
PASSO  
ETAPA  
STAP

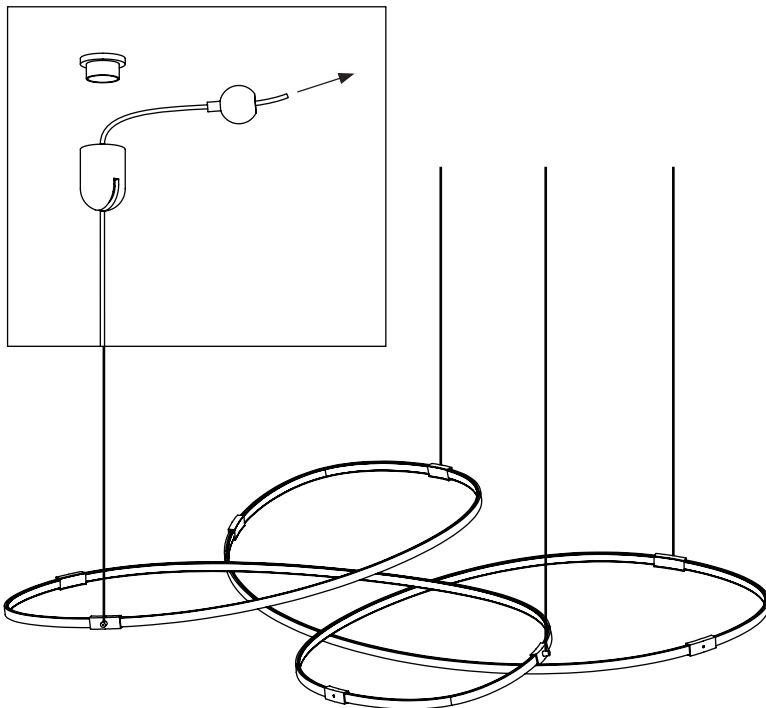
# 6



X4 / X5



X4 / X5



**FR :** Passez les suspentes métalliques à travers le fût fileté et la sphère de freinage. Laissez le surplus de longueur dépasser par le côté. Pour libérer le frein, pressez le téton a son extrémité.

**EN :** Pass the metal hangers through the threaded barrel and the braking sphere. Let the excess length protrude from the side. To release the brake, press the button at its end.

**DE :** Führen Sie die Metallaufhängungen durch das Gewinderohr und die Bremskugel. Lassen Sie den Überstand seitlich herausragen. Um die Bremse zu lösen, drücken Sie den Knopf am Ende.

**ES :** Pase los colgadores metálicos a través del barril roscado y la esfera de freno. Deje que el exceso de longitud sobresalga por el costado.

Para liberar el freno, presione el botón en su extremo.

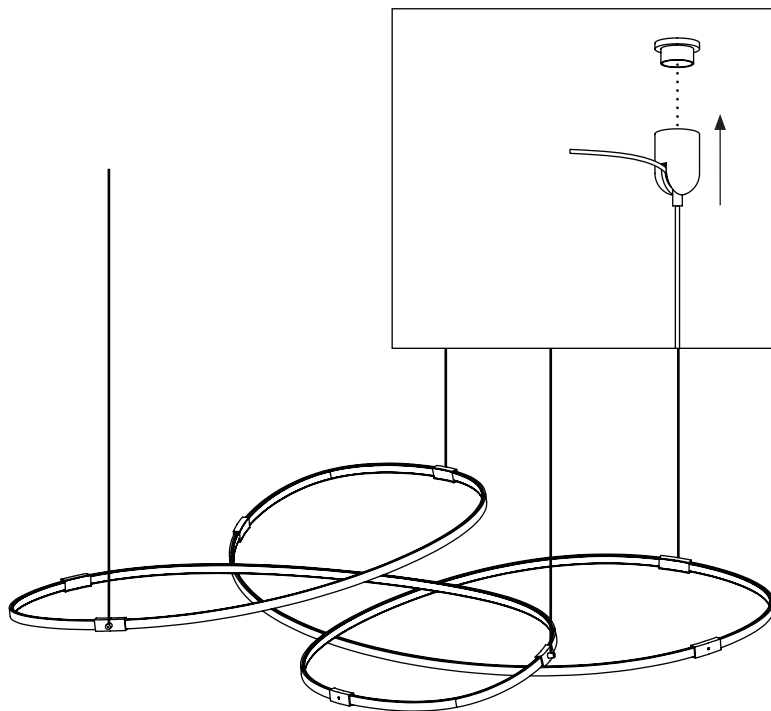
**IT :** Passa le sospensioni metalliche attraverso il barilotto filettato e la sfera di frenatura. Lascia che l'eccesso di lunghezza sporga dal lato. Per liberare il freno, premi il pulsante alla sua estremità.

**POR :** Passe os suportes metálicos através do barril roscado e da esfera de frenagem. Deixe o excesso de comprimento sobressair pelo lado. Para liberar o freio, pressione o botão na extremidade.

**NL :** Steek de metalen ophangingen door de schroefbus en de remkogel. Laat het overtollige deel aan de zijkant uitsteken. Om de rem los te maken, drukt u op de knop aan het uiteinde.

ÉTAPE  
STEP  
SCHRITT  
PASO  
PASSO  
ETAPA  
STAP

7



**FR :** Vissez les fûts sur les platines.

**EN :** Screw the barrels onto the plates.

**DE :** Schrauben Sie dann die Rohre auf die Platten.

**ES :** Atornille los barriles en las placas.

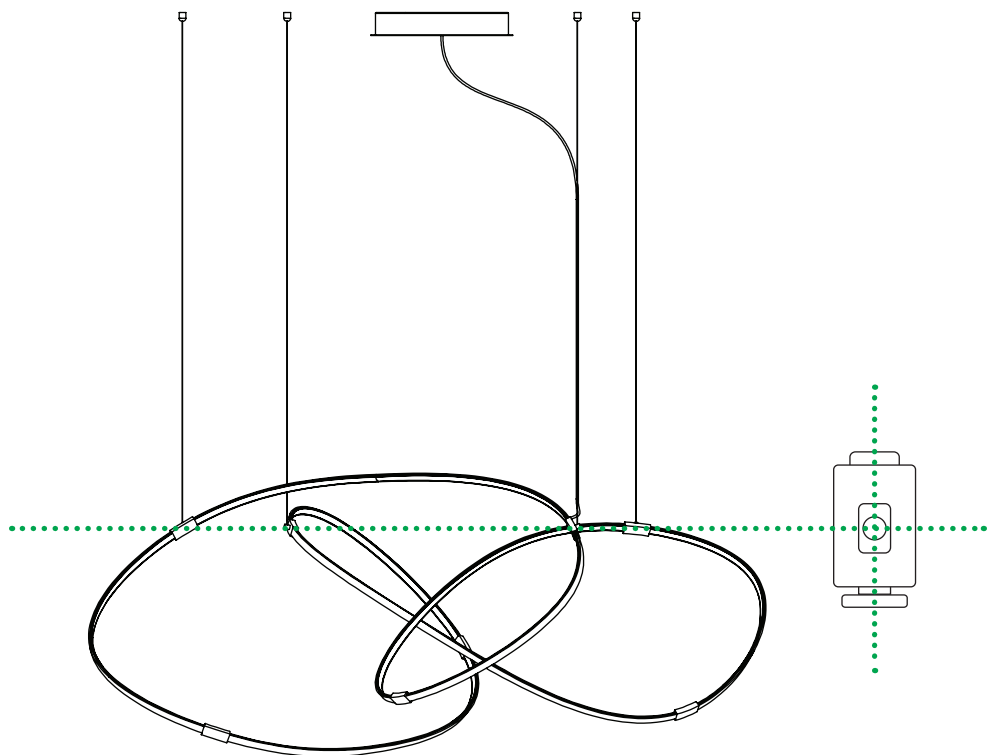
**IT :** Avvita i barilotti sulle piastre.

**POR :** Rosqueie os barris nas placas.

**NL :** Schroef de busen op de platen.

ÉTAPE  
STEP  
SCHRITT  
PASO  
PASSO  
ETAPA  
STAP

# 8



**FR :** Mettez la lampe de niveau en alignant sur un plan horizontal le départ des suspentes.

**EN :** Level the lamp by aligning the start of the hangers on a horizontal plane.

**DE :** Richten Sie die Lampe aus, indem Sie den Anfang der Aufhängungen auf eine horizontale Ebene ausrichten.

**ES :** Nivele la lámpara alineando el inicio de los colgadores en un plano horizontal.

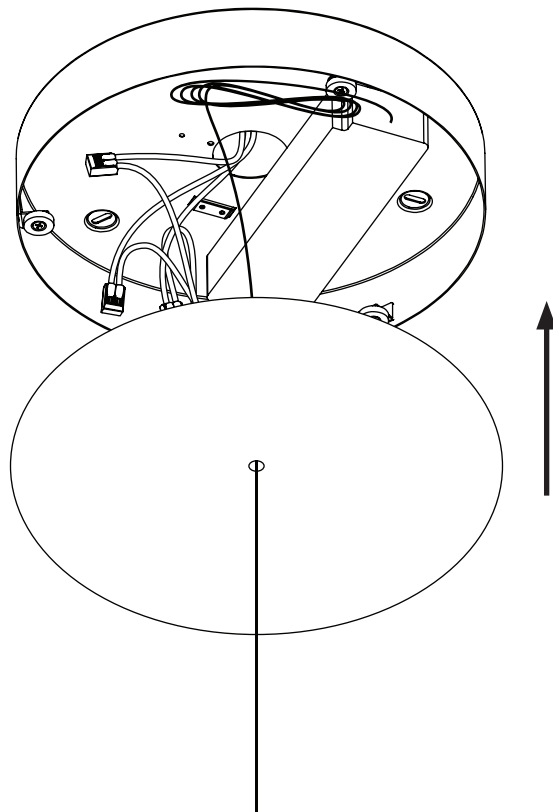
**IT :** Livella la lampada allineando l'inizio delle sospensioni su un piano orizzontale.

**POR :** Nivele a lâmpada alinhando o início dos suportes em um plano horizontal.

**NL :** Zet de lamp waterpas door het begin van de ophangingen op een horizontaal vlak uit te lijnen.

ÉTAPE  
STEP  
SCHRITT  
PASO  
PASSO  
ETAPA  
STAP

# 9



**FR :** Disposez correctement le câble d'alimentation le long de la suspente, rangez le surplus de longueur dans le boîtier de raccordement et refermez celui-ci avec le couvercle.

**EN :** Properly position the power cable along the suspension, store the excess length in the junction box, and close it with the cover.

**DE :** Positionieren Sie das Stromkabel entlang der Aufhängung, verstauen Sie den überschüssigen Kabelanteil in der Anschlussdose und verschließen Sie diese mit der Abdeckung.

**ES :** Coloque correctamente el cable de alimentación a lo largo del colgador, guarde el

exceso de longitud en la caja de conexión y cierre con la tapa.

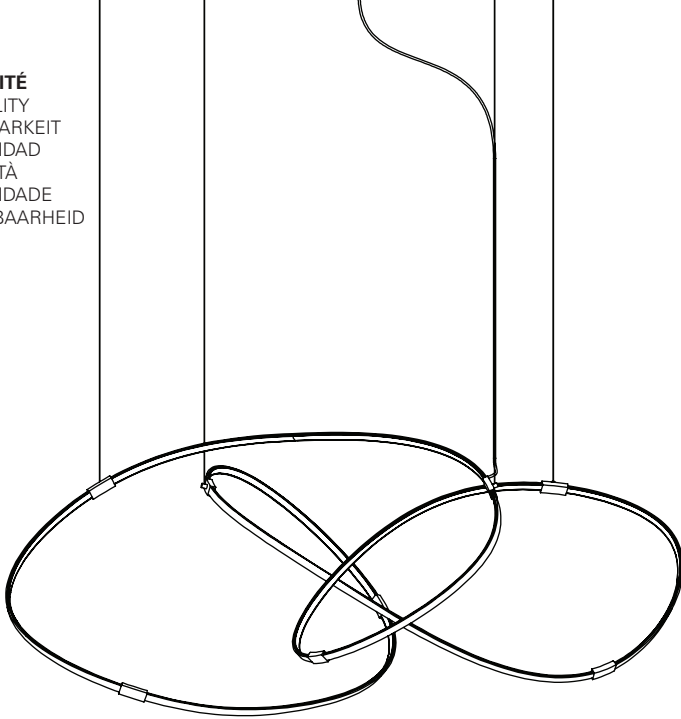
**IT :** Posizionare correttamente il cavo di alimentazione lungo la sospensione, riporre l'eccesso di lunghezza nella scatola di giunzione e chiudere con il coperchio.

**POR :** Posicione corretamente o cabo de alimentação ao longo da suspensão, guarde o excesso de comprimento na caixa de ligação e feche com a tampa.

**NL :** Plaats het stroomkabel correct langs de ophanging, berg het overtollige lengte op in de aansluitdoos en sluit deze af met de deksel.

## RÉPARABILITÉ

REPAIRABILITY  
REPARIERBARKEIT  
REPARABILIDAD  
RIPARABILITÀ  
REPARABILIDADE  
REPAREREERBAARHEID

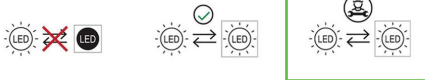


### ZIGOUZI 150 - LED:

Flexible 8x8000mm  
24V - 64 W - 7680 Lm

### ZIGOUZI 180 - LED:

Flexible 8x11000mm  
24V - 88 W - 10560 Lm



**FR :** Source lumineuse remplaçable par une personne qualifiée (LED uniquement).

**EN :** Light source replaceable by a qualified person. (LED only).

**DE :** Lichtquelle austauschbar durch qualifiziertes Personal (nur LED).

**ES :** Fuente de luz reemplazable por personal cualificado (solo LED).

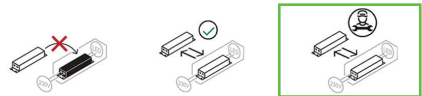
**IT :** Fonte luminosa sostituibile da personale qualificatosolo LED).

**POR :** Fonte de luz substituível por pessoal qualificado(apenas LED).

**NL :** Lichtbron vervangbaar door gekwalificeerd personeel (alleen LED).

### CONTROL GEAR :

210 x 67 x 24 mm  
CV - TRIAC dimmable  
24V - 100W



**FR :** Alimentation électrique remplaçable par une personne qualifiée.

**EN :** Power supply replaceable by a qualified person.

**DE :** Stromversorgung austauschbar durch eine qualifizierte Person.

**ES :** Fuente de alimentación reemplazable por una persona cualificada.

**IT :** Alimentatore sostituibile da personale qualificato.

**POR :** Fonte de alimentação substituível por uma pessoa qualificada.

**NL :** Voeding vervangbaar door een gekwalificeerd persoon.

## ENTRETIEN

CARE INSTRUCTIONS

PFLEGEHINWEISE

INSTRUCCIONES DE CUIDADO

ISTRUZIONI PER LA CURA

INSTRUÇÕES DE CUIDADOS

ONDERHOUDSINSTRUCTIES

**FR** : Ne pas utiliser de produits chimiques agressifs à base d'alcool, d'acétone, ou d'autres produits abrasifs ou décapants tels que de l'eau de javel, des acides, solvants ou nettoyants abrasifs.

Si vous souhaitez utiliser un produit d'entretien, faites toujours un essai sur une petite surface.

Une exposition au soleil peut engendrer une décoloration du revêtement et de la structure.

Ne pas exposer le produit directement à une source de chaleur ou d'humidité.

**EN** : Do not use harsh chemicals such as alcohol, acetone, or other abrasive or abrasive products such as bleach, acids, solvents or abrasive cleaners.

If you want to use a maintenance product, always do a test on a small area.

Exposure to the sun can cause discoloration of the coating and the structure.

Do not expose the product directly to a source of heat or humidity.

**DE** : Verwenden Sie keine scharfen Chemikalien wie Alkohol, Aceton oder andere scheuernde oder scheuernde Produkte wie Bleichmittel, Säuren, Lösungsmittel oder Scheuermittel.

Wenn Sie ein Pflegeprodukt verwenden möchten, machen Sie immer einen Test auf einer kleinen Fläche.

Sonneneinstrahlung kann zu Verfärbungen der Beschichtung und der Struktur führen.

Setzen Sie das Produkt nicht direkt einer Wärme- oder Feuchtigkeitsquelle aus.

**ES** : No use productos químicos agresivos como alcohol, acetona u otros productos abrasivos o abrasivos como lejía, ácidos, solventes o limpiadores abrasivos.

Si desea utilizar un producto de mantenimiento, siempre haga una prueba en un área pequeña.

La exposición al sol puede causar la decoloración del revestimiento y la estructura.

No exponga el producto directamente a una fuente de calor o humedad.

**IT** : Non utilizzare prodotti chimici aggressivi come alcol, acetone o altri prodotti abrasivi o abrasivi come candeggina, acidi, solventi o detersivi abrasivi.

Se vuoi usare un prodotto per la manutenzione, fai sempre una prova su una piccola area.

L'esposizione al sole può provocare lo scolorimento del rivestimento e della struttura.

Non esporre il prodotto direttamente a una fonte di calore o umidità.

**POR** : Não use produtos químicos agressivos, como álcool, acetona ou outros produtos abrasivos ou abrasivos, como alvejante, ácidos, solventes ou produtos de limpeza abrasivos.

Se pretender utilizar um produto de manutenção, faça sempre um teste numa pequena área.

A exposição ao sol pode causar descoloração do revestimento e da estrutura.

Não exponha o produto diretamente a uma fonte de calor ou umidade.

**NL** : Gebruik geen agressieve chemicaliën zoals alcohol, aceton of andere schurende of schurende producten zoals bleekmiddel, zuren, oplosmiddelen of schurende reinigingsmiddelen.

Als je een onderhoudsproduct wilt gebruiken, doe dan altijd eerst een test op een klein stukje.

Blootstelling aan de zon kan verkleuring van de coating en de structuur veroorzaken.

Stel het product niet rechtstreeks bloot aan een warmte- of vochtigheidsbron.

## CONSIGNES DE TRI

SORTING INSTRUCTIONS  
SORTIERANLEITUNG  
INSTRUCCIONES DE CLASIFICACIÓN  
ISTRUZIONI PER L'ORDINAMENTO  
INSTRUÇÕES DE CLASSIFICAÇÃO  
SORTEER INSTRUCTIES



**FR :** Le symbole signifie qu'il ne faut pas jeter pas ce luminaire dans une poubelle " ménagère ". Il comprend des composants qui peuvent être nocifs pour l'environnement et la santé.

Ce luminaire contient également des composants qui peuvent être réutilisés ou qui sont recyclables. Veuillez consulter les informations de votre commune concernant le ramassage des déchets électriques.

Si ce luminaire comprend une ampoule ne la mettez pas non plus à la poubelle, veuillez la retourner à votre point de vente ou un centre de ramassage approprié.

**EN :** The symbol means that this light fixture should not be thrown into a " household " trash bin.

It contains components that can be harmful to the environment and health.

This fixture also contains components that can be reused or recycled. Please check with your local authorities for information on the collection of electronic waste.

If this fixture includes a light bulb, do not throw it in the trash either; please return it to your point of purchase or an appropriate collection center.

**DE :** Das Symbol bedeutet, dass diese Leuchte nicht in einen " Hausmüll " geworfen werden sollte.

Sie enthält Komponenten, die für die Umwelt und die Gesundheit schädlich sein können.

Diese Leuchte enthält auch Komponenten, die wiederverwendet oder recycelt werden können. Bitte erkundigen Sie sich bei den örtlichen Behörden nach Informationen zur Entsorgung von Elektroschrott.

Wenn diese leuchte eine Glühbirne enthält, werfen Sie diese bitte auch nicht in den Müll. Bringen Sie sie bitte zurück zum Kaufort oder zu einem geeigneten Sammelzentrum.

**ES :** El símbolo significa que esta luminaria no debe arrojarse en un contenedor de basura " doméstica ".

Contiene componentes que pueden ser perjudiciales para el medio ambiente y la salud. Esta luminaria también contiene componentes que pueden ser reutilizados o reciclados.

Consulte con las autoridades locales para obtener información sobre la recolección de residuos electrónicos.

Si esta luminaria incluye una bombilla, no la arroje a la basura; devuélvala a su punto de compra o a un centro de recogida adecuado.

**IT :** Il simbolo significa che questa apparecchiatura luminosa non deve essere gettata nella " spazzatura domestica ".

Essa contiene componenti che possono essere dannosi per l'ambiente e la salute.

Questa apparecchiatura luminosa contiene anche componenti che possono essere riutilizzati o riciclati.

Si prega di consultare le autorità locali per informazioni sulla raccolta dei rifiuti elettronici. Se questa apparecchiatura luminosa include una lampadina, non gettarla nella spazzatura; si prega di restituirla al punto d'acquisto o a un centro di raccolta appropriato.

**POR :** O símbolo significa que esta luminária não deve ser colocada em uma lixeira " doméstica ". Ela contém componentes que podem ser prejudiciais ao meio ambiente e à saúde.

Esta luminária também contém componentes que podem ser reutilizados ou reciclados.

Consulte as autoridades locais para obter informações sobre a coleta de resíduos eletrônicos.

Se esta luminária incluir uma lâmpada, não a jogue no lixo; devolva-a ao ponto de compra ou a um centro de coleta apropriado.

**NL :** Het symbool betekent dat deze verlichtingsarmatuur niet in een " huishoudelijk " vuilnisbak mag worden gegooid.

Het bevat componenten die schadelijk kunnen zijn voor het milieu en de gezondheid.

Deze armatuur bevat ook componenten die hergebruikt kunnen worden of recyclebaar zijn. Raadpleeg uw lokale autoriteiten voor informatie over de inzameling van elektronisch afval.

Als deze armatuur een lamp bevat, gooi deze dan ook niet in de prullenbak; breng deze terug naar de winkel waar u deze heeft gekocht of naar een geschikt inzamelingspunt.

**MARQUAGES**

MARKINGS

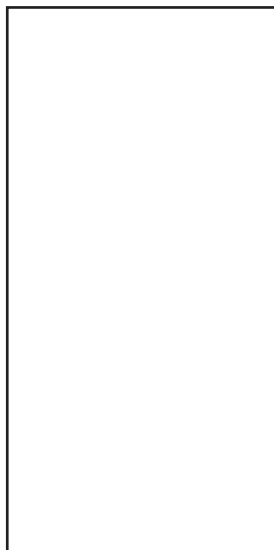
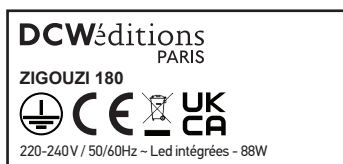
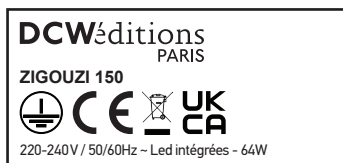
MARKIERUNGEN

MARCAS

MARCATURE

MARCAS

MARKERINGEN



Retrouvez-nous sur  
**10-heures-10.com**



**10 HEURES 10**  
by DCWéditions